

Installation Manual for Positioning Module FX3U-20SSC-H

Art-no.: 202757 ENG, Version B, 02092011



Safety Information

For qualified staff only

This manual is only intended for use by properly trained and qualified electrical technicians who are fully acquainted with automation technology safety standards. All work with the hardware described, including system design, installation, setup, maintenance, service and testing, may only be performed by trained electrical technicians with approved qualifications who are fully acquainted with the applicable automation technology safety standards and regulations.

Proper use of equipment

The programmable controllers (PLC) of the MELSEC FX3U and FX3UC series are only intended for the specific applications explicitly described in this manual or the manuals listed below. Please take care to observe all the installation and operating parameters specified in the manual. All products are designed, manufactured, tested and documented in agreement with the safety regulations. Any modification of the hardware or software or disregarding of the safety warnings given in this manual or printed on the product can cause injury to persons or damage to equipment or other property. Only accessories and peripherals specifically approved by MITSUBISHI ELECTRIC may be used. Any other use or application of the products is deemed to be improper.

Relevant safety regulations

All safety and accident prevention regulations relevant to your specific application must be observed in the system design, installation, setup, maintenance, servicing and testing of these products. In this manual special warnings that are important for the proper and safe use of the products are clearly identified as follows:

⚠ DANGER:
Personnel health and injury warnings. Failure to observe the precautions described here can result in serious health and injury hazards.

⚠ CAUTION:
Equipment and property damage warnings. Failure to observe the precautions described here can result in serious damage to the equipment or other property.

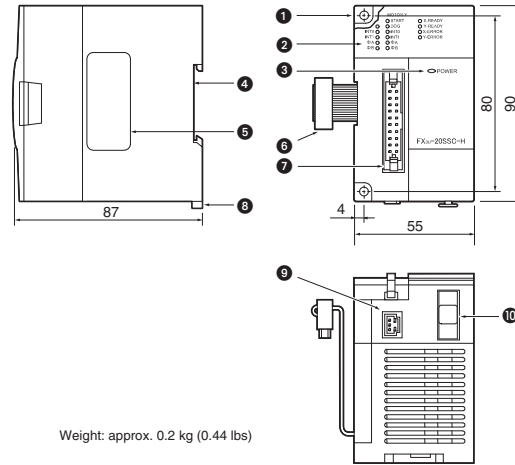
Further Information

- FX3U Series User's Manual – Hardware Edition, manual No. JY997D16501
- FX3UC Series User's Manual – Hardware Edition, manual No. JY997D28701.
- FX3U Series Programming Manual, manual No. JY997D16601
- FX3U-20SSC-H User's Manual – manual No. JY997D21301
- GX Configurator-FP – Operation Manual for Setting/Monitoring Tool

These manuals are available free of charge through the internet (www.mitsubishi-automation.com).

If you have any questions concerning the programming and operation of the equipment described in this manual, please contact your relevant sales office or department.

External Dimensions and Part Names



Weight: approx. 0.2 kg (0.44 lbs)

All dimensions are in "mm".

No.	Description
1	Direct mounting hole: 2 holes of 4.5 mm diameter (mounting screw: M4 screw)
2	Status LED (please refer to page 4 for details)
3	POWER LED (green): Lit while 24 V DC power is supplied from an external power supply or the PLC.
4	DIN rail mounting groove (DIN rail: DIN46277)
5	Name plate
6	Extension cable
7	Input connector
8	DIN rail mounting hook
9	Power supply connector
10	SSCNETIII connector

X-INT0	○	○	Y-INT0
NC	○	○	NC
X-INT1	○	○	Y-INT1
X-∅ A+	○	○	Y-∅ A+
X-∅ A-	○	○	Y-∅ A-
X-∅ B+	○	○	Y-∅ B+
X-∅ B-	○	○	Y-∅ B-
X-DOG	○	○	Y-DOG
S/S	○	○	S/S
X-START	○	○	Y-START

Please refer to page 4 for the meaning of the input signals. (NC: Not used)

Applicable Standard

The modules of the MELSEC FX3U and FX3UC series comply with the EC Directive (EMC Directive) and UL standards (UL, cUL).

Installation and Wiring

⚠ DANGER

Cut off all phases of the power source externally before starting the installation or wiring work, thus avoiding electric shock or damages to the product.

⚠ CAUTION

- Use the product in the environment within the general specifications described in the Hardware manual. Never use the product in areas with dust, oily smoke, conductive dusts, corrosive or flammable gas, vibrations or impacts, or expose it to high temperature, condensation, or wind and rain. If the product is used in such a place described above, electrical shock, fire, malfunction, damage, or deterioration may be caused.
- When drilling screw holes or wiring, cutting chips or wire chips should not enter ventilation slits. Such an accident may cause fire, failure or malfunction.
- Be sure to remove the dust proof sheet from the PLC's ventilation port when the installation work is completed. Failure to do so could cause fires, equipment failure, and malfunctions.
- Do not touch the conductive parts of the product directly.
- Install the product securely using the DIN rail or screws.
- Install the product on a flat surface to prevent twisting.
- Fix all cables securely to the specified connector. Contact failures may cause malfunction.

Applicable PLC

The FX3U-20SSC-H can be used in combination with a base unit of the FX3U or FX3UC series. It can be mounted on the right side of either a PLC base unit, extension unit or another special function module. Up to eight special function modules can be used in one PLC of the FX3U or FX3UC series. For further information of installation arrangements, please refer to the Hardware Manual of the FX3U or FX3UC series.
* An FX2NC-CNV-IF or FX3UC-1PS-5V is necessary to connect the 20SSC-H with the FX3UC PLC.
** Up to seven special function modules can be used in one PLC FX3UC-32MT-LT or FX3UC-32MT-LT-2.

Mounting

- The FX3U-20SSC-H can be mounted in two different ways:
- Direct mounting e.g. in a switch cabinet
 - DIN rail mounting

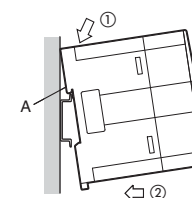
Direct Mounting

Special function modules can be mounted with M4 screws by using the two direct mounting holes. The mounting hole pitch is 80 mm. An interval space between each unit of 1 to 2 mm is necessary. For further information of direct mounting, also refer to the Hardware Manual of the FX3U and FX3UC series.

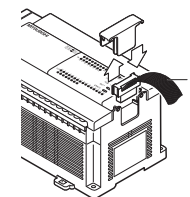
DIN Rail Mounting

The FX3U-20SSC-H can also be mounted on a DIN rail (DIN46227, 35 mm width).

- 1 Fit the upper edge of the DIN rail mounting groove (Right fig. „A“) onto the DIN rail.
- 2 Press the special function module against the DIN rail.



- 3 Connect the extension cable (Right fig. „B“) to the base unit, input/output extension unit or special function module. For details of the extension cable connection, refer to the Hardware Manual of the FX3U and FX3UC series.



Wiring

⚠ DANGER

- Make sure to have safety circuits outside of the PLC to ensure safe system operation even during external power problems or PLC failure. Otherwise, malfunctions may cause serious accidents.
- Provide an emergency stop circuit, a protection circuit, an interlock circuit for opposite movement (such as normal vs. reverse rotation) and an interlock circuit (to prevent damage to the equipment at the upper and lower positioning limits).
- When the PLC CPU detects an error, such as a watchdog timer error, during self-diagnosis, all outputs are turned off. Also, when an error that cannot be detected by the PLC CPU occurs in an input/output module, output control may be disabled. External circuits and mechanisms should be designed to ensure safe machinery operation in such a case.
- When an error occurs in an output device, the output could be held either on or off. For output signals that may lead to serious accidents, external circuits and mechanisms should be designed to ensure safe machinery operation in such a case.

⚠ CAUTION

- Do not lay signal cables close to the main circuit, high-voltage power lines, or load lines. Otherwise effects of noise or surge induction are likely to take place. Keep a safe distance of more than 100 mm from the above when wiring.
- Ground the shield wire or shield of a shielded cable at one point on the PLC. However, do not ground at the same point as high voltage lines.
- When pulling out the SSCNETIII cable from the connector, be sure to put the cap on the SSCNETIII connector. If the SSCNETIII end face is dirty, optical transmission is interrupted and it may cause malfunctions.
- Do not see directly the light generated from SSCNETIII connector of servo amplifier or the FX3U-20SSC-H.
- If the SSCNETIII cable is exposed to excessive stress such as a major shock, lateral pressure, haul, sudden bending or twist, its inside distorts or breaks, and optical transmission will not be available. SSCNETIII cable should be given loose slack to avoid from becoming smaller than the minimum bend radius, and it should not be twisted.

Applicable Cables and Connectors

Power Supply
The cable FX2NC-100MPCB for connecting the FX3U-20SSC-M with the external power supply is supplied with the positioning module.

SSCNETIII
The following three types of optical cables can be used for connection with the servo amplifiers:

Cable*	Length [m]	Minimum Bend Radius
MR-J3BUS□ M	0.15/0.3/0.5/1/3	25 mm
MR-J3BUS□ M-A	5/10/20	50 mm
MR-J3BUS□ M-B	30/40/50	50 mm

* "□" indicates the cable length; e.g. 015: 0.15 m, 03: 0.3 m, 1: 1 m

Input Connector

For connection of input signals to the FX3U-20SSC-M, terminal blocks and cables are available. For more information refer to the FX3U-20SSC-H User's Manual.

Installationsanleitung für Positioniermodul FX3U-20SSC-H

Art.Nr.: 202757 GER, Version B, 02092011



Sicherheitshinweise

Nur für qualifizierte Elektrofachkräfte

Diese Installationsanleitung richtet sich ausschließlich an anerkannt ausgebildete Elektrofachkräfte, die mit den Sicherheitsstandards der Elektro- und Automatisierungstechnik vertraut sind. Projektierung, Installation, Inbetriebnahme, Wartung und Prüfung der Geräte dürfen nur von einer anerkannt ausgebildeten Elektrofachkraft durchgeführt werden. Eingriffe in die Hard- und Software unserer Produkte, soweit sie nicht in dieser Installationsanleitung oder anderen Handbüchern beschrieben sind, dürfen nur durch unser Fachpersonal vorgenommen werden.

Bestimmungsgemäßer Gebrauch

Die speicherprogrammierbaren Steuerungen (SPS) der MELSEC FX3U- oder FX3UC-Serie sind nur für die Einsatzbereiche vorgesehen, die in der vorliegenden Installationsanleitung oder den unten aufgeführten Handbüchern beschrieben sind. Achten Sie auf die Einhaltung der in den Handbüchern angegebenen allgemeinen Betriebsbedingungen. Die Produkte wurden unter Beachtung der Sicherheitsnormen entwickelt, gefertigt, geprüft und dokumentiert. Unqualifizierte Eingriffe in die Hard- oder Software bzw. Nichtbeachtung der in dieser Installationsanleitung angegebenen oder am Produkt angebrachten Warnhinweise können zu schweren Personen- oder Sachschäden führen. Es dürfen nur von MITSUBISHI ELECTRIC empfohlene Zusatz- bzw. Erweiterungsgeräte in Verbindung mit den speicherprogrammierbaren Steuerungen der MELSEC FX-Familie verwendet werden. Jede andere darüber hinausgehende Verwendung oder Benutzung gilt als nicht bestimmungsgemäß.

Sicherheitsrelevante Vorschriften

Bei der Projektierung, Installation, Inbetriebnahme, Wartung und Prüfung der Geräte müssen die für den spezifischen Einsatzfall gültigen Sicherheits- und Unfallverhütungsvorschriften beachtet werden. In dieser Installationsanleitung befinden sich Hinweise, die für den sachgerechten und sicheren Umgang mit dem Gerät wichtig sind. Die einzelnen Hinweise haben folgende Bedeutung:



GEFAHR:

Warnung vor einer Gefährdung des Anwenders
Nichtbeachtung der angegebenen Vorsichtsmaßnahmen kann zu einer Gefahr für das Lebens oder die Gesundheit des Anwenders führen.



ACHTUNG:

Warnung vor einer Gefährdung von Geräten
Nichtbeachtung der angegebenen Vorsichtsmaßnahmen kann zu schweren Schäden am Gerät oder anderen Sachwerten führen.

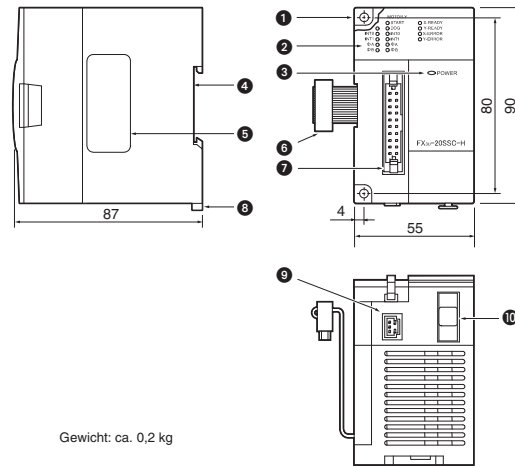
Weitere Informationen

Die folgenden Handbücher enthalten weitere Informationen:

- Hardware-Beschreibung zur MELSEC FX3U-Serie
- Bedienungsanleitung FX3UC-Serie – Hardware Edition, Artikelnr. JY997D28701.
- Programmieranleitung zur MELSEC FX-Familie
- Bedienungsanleitung zum FX3U-20SSC-H
- Bedienungsanleitung zur Konfigurations-Software GX Configurator-FP

Diese Handbücher stehen Ihnen im Internet (www.mitsubishi-automation.de) kostenlos zur Verfügung. Sollten sich Fragen zur Installation, Programmierung und Betrieb der Steuerungen der MELSEC FX3U- oder FX3UC-Serie ergeben, zögern Sie nicht, Ihr zuständiges Verkaufsbüro oder einen Ihrer Vertriebspartner zu kontaktieren.

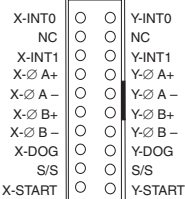
Abmessungen und Bedienelemente



Gewicht: ca. 0,2 kg

Alle Abmessungen sind in der Einheit „mm“ angegeben.

Nr.	Beschreibung
1	Befestigungsbohrung Zwei Bohrungen für M4-Schrauben zur Befestigung des Moduls, wenn keine DIN-Schiene verwendet wird.
2	LED-Anzeige (weitere Informationen finden Sie auf Seite 4)
3	POWER-LED (grün): Diese LED leuchtet, wenn das Modul aus einer externen Spannungsquelle oder der SPS mit einer Spannung von 24 V DC versorgt wird.
4	Aussparung für DIN-Schienenmontage (DIN 46277)
5	Typenschild
6	Erweiterungskabel
7	Anschluss für Eingangssignale
8	Montagelasse für DIN-Schiene
9	Anschluss für externe Versorgungsspannung
10	Anschluss für SSCNETIII-Kabel



Die Bedeutung der Eingangssignale ist auf Seite 4 beschrieben. (NC: Nicht belegt)

Konformität

Die Module der MELSEC FX3U- und FX3UC-Serie entsprechen den EU-Richtlinien zur elektromagnetischen Verträglichkeit und den UL-Standards (UL, cUL).

Installation und Verdrahtung

GEFAHR

Schalten Sie vor der Installation und der Verdrahtung die Versorgungsspannung der SPS und andere externe Spannungen aus.

ACHTUNG

- **Betreiben Sie die Module nur unter den Umgebungsbedingungen, die in der Hardware-Beschreibung zur FX3U-/FX3UC-Serie aufgeführt sind.** Die Module dürfen keinen Staub, Ölnebel, ätzenden oder entzündlichen Gasen, starken Vibrationen oder Schlägen, hohen Temperaturen und keiner Kondensation oder Feuchtigkeit ausgesetzt werden.
- **Achten Sie bei der Montage darauf, dass keine Bohrspäne oder Drahtreste durch die Lüftungsschlitze in das Modul gelangen.** Das kann Brände, Geräteausfälle oder Fehler verursachen.
- **Entfernen Sie nach der Installation die Schutzabdeckung von den Lüftungsschlitzen der Module.** Wenn dies nicht beachtet wird, können Brände, Geräteausfälle oder Fehler auftreten.
- **Berühren Sie keine spannungsführenden Teile der Module, wie z. B. die Anschlussklemmen oder Steckverbindungen.**
- **Befestigen Sie die Module sicher auf einer DIN-Schiene oder mit Schrauben.**
- **Installieren Sie die SPS auf einen ebenen Untergrund, um ein Verspannen zu vermeiden.**
- **Befestigen Sie alle Kabel sicher am entsprechenden Stecker.** Unzureichende Verbindungen können zu Funktionsstörungen führen.

Verwendbare SPS

Das FX3U-20SSC-H kann mit SPS-Grundgeräten der MELSEC FX3U- oder FX3UC*-Serie kombiniert werden. Die Installation ist möglich an der rechten Seite eines SPS-Grundgeräts, eines Erweiterungsgeräts oder eines anderen Sondermoduls. In einer SPS der FX3U- oder FX3UC**-Serie können bis zu acht Sondermodule installiert werden. Weitere Informationen zur Installation der Module enthält die Hardware-Beschreibung zur MELSEC FX3U- oder FX3UC-Serie.
* Der Anschluss an die FX3UC-SPS erfolgt über ein Modul FX2NC-CNV-IF oder FX3UC-1PS-5V.
** In einer SPS FX3UC-32MT-LT oder FX3UC-32MT-LT-2 können bis zu sieben Sondermodule installiert werden.

Montage

Die Montage des FX3U-20SSC-H kann auf zwei Arten erfolgen:

- Direkte Montage (z. B. auf einer Schaltschrankrückwand)
- Montage auf einer DIN-Schiene

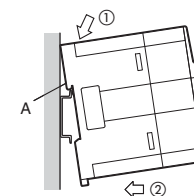
Direkte Montage

Sondermodule können mit Hilfe von zwei M4-Schrauben und den Befestigungslöchern direkt montiert werden. Der Abstand der Befestigungslöcher beträgt 80 mm. Zwischen den einzelnen Geräten sollte ein Freiraum von 1 bis 2 mm eingehalten werden. Weitere Informationen zur Direktmontage finden Sie in der Hardware-Beschreibung zur MELSEC FX3U- und FX3UC-Serie.

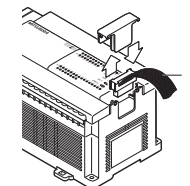
Montage auf einer DIN-Schiene

Das FX3U-20SSC-H kann auch auf einer DIN-Schiene nach DIN46227 mit einer Breite von 35 mm montiert werden.

- 1 Hängen Sie das Modul mit der oberen Kante der Aussparung für die DIN-Schienenmontage („A“ in der Abbildung rechts) in die DIN-Schiene ein.
- 2 Drücken Sie das Modul gegen die DIN-Schiene, bis es einrastet.



- 3 Verbinden Sie das Erweiterungskabel („B“ in der Abbildung rechts) mit dem SPS-Grundgerät, einem Erweiterungsgerät oder einem anderen Sondermodul. Weitere Informationen zum Anschluss finden Sie in der Hardware-Beschreibung zur MELSEC FX3U- und FX3UC-Serie.



Verdrahtung

GEFAHR

- **Sehen Sie außerhalb der SPS Sicherheitseinrichtungen vor, damit auch bei Ausfall der Versorgungsspannung oder einem Fehler der SPS der sichere Betrieb der Anlage gewährleistet ist.** Ansonsten können durch undefinierte Zustände schwere Unfälle auftreten.
- **Sehen Sie einen NOT-AUS-Schaltkreis, einen Sicherheits-schaltkreis, Verriegelungen der Antriebsrichtungen und Verriegelungen mit Endscharler zur Vermeidung von Schäden in den Positionierendlagen vor.**
- **Erkennt die SPS-CPU bei der Selbstdiagnose einen Fehler, wie z.B. einen Watchdog-Timer-Fehler, werden alle Ausgänge ausgeschaltet.** Tritt bei Ein- oder Ausgängen ein Fehler auf, den die SPS-CPU nicht erkennen kann, können undefinierte Zustände auftreten. Sehen Sie für diesen Fall externe Überwachungs- und Schutzvorrichtungen vor, die auch dann den sicheren Betrieb gewährleisten.
- **Durch ein defektes Ausgangsmodul kann evtl. ein Ausgang nicht korrekt ein- oder ausgeschaltet werden.** Sie deshalb bei Ausgängen, bei denen dadurch ein gefährlicher Zustand eintreten kann, Überwachungseinrichtungen vor.

ACHTUNG

- **Verlegen Sie Signalleitungen nicht in der Nähe von Netz- oder Hochspannungsleitungen oder Leitungen, die eine Lastspannung führen.** Der Mindestabstand zu diesen Leitungen beträgt 100 mm. Wenn dies nicht beachtet wird, können durch Störungen Fehlfunktionen auftreten.
- **Erden Sie die SPS und die Abschirmung von Signalleitungen an einem gemeinsamen Punkt in der Nähe der SPS, aber nicht gemeinsam mit Leitungen, die eine hohe Spannung führen.**
- **Verschließen Sie den SSCNETIII-Anschluss mit der Schutzkappe, wenn das SSCNETIII-Kabel nicht angeschlossen ist.** Durch eindringenden Schmutz wird die optische Übertragung gestört und es können Fehlfunktionen auftreten.
- **Schauen Sie nicht direkt in das Licht, das aus dem SSCNETIII-Anschluss des Servoverstärkers oder des FX3U-20SSC-H austritt.**
- **Wenn das SSCNETIII-Kabel übermäßigen Beanspruchungen ausgesetzt wird, wie z.B. schweren Schlägen, seitlichem Druck, Zug, engen Biegungen oder Verdrehungen, können die Lichtleitfasern verdreht werden oder brechen.** Dadurch wird die Datenübertragung unterbrochen. Das SSCNETIII-Kabel sollte in einem weiten Bogen verlegt werden, um den zulässigen Biegeradius nicht zu unterschreiten, und es darf nicht verdreht werden.

Verwendbare Leitungen und Stecker

Spannungsversorgung

Die Leitung FX2NC-100MPCB zum Anschluss der externen Spannungsversorgung an das FX3U-20SSC-M gehört zum Lieferumfang des Positioniermoduls.

SSCNETIII

Die folgenden drei Typen von Glasfaserkabeln können zum Anschluss der Servoverstärker verwendet werden:

Kabel*	Länge [m]	Minimaler Biegeradius
MR-J3BUS□ M	0,15 / 0,3 / 0,5 / 1 / 3	25 mm
MR-J3BUS□ M-A	5 / 10 / 20	50 mm
MR-J3BUS□ M-B	30 / 40 / 50	50 mm

* „□“ gibt die Kabellänge an; z. B. 015: 0,15 m, 03: 0,3 m, 1: 1 m

Anschluss für Eingangssignale

Zum Anschluss der Eingangssignale an das FX3U-20SSC-M stehen Klemmenblöcke und Verbindungskabel zur Verfügung. Weitere Informationen enthält die Bedienungsanleitung zum FX3U-20SSC-H.

Manuel d'installation pour le module de positionnement FX3U-20SSC-H

N° arti : 202757 FRA, Version B, 02092011



Informations de sécurité

Groupe cible

Ce manuel est destiné uniquement à des électriciens qualifiés et ayant reçus une formation reconnue par l'état et qui se sont familiarisés avec les standards de sécurité de la technique d'automatisation. Tout travail avec le matériel décrit, y compris la planification, l'installation, la configuration, la maintenance, l'entretien et les tests doit être réalisé uniquement par des électriciens formés et qui se sont familiarisés avec les standards et prescriptions de sécurité de la technique d'automatisation applicable.

Utilisation correcte

Les automates programmables MELSEC FX3U et FX3UC sont prévus uniquement pour les applications explicitement décrites dans ce manuel ou répertoriées ci-dessous. Veuillez prendre soin de respecter tous les paramètres d'installation et de fonctionnement spécifiés dans le manuel. Tous les produits ont été développés, fabriqués, contrôlés et documentés en respectant les normes de sécurité. Toute modification du matériel ou du logiciel ou le non-respect des avertissements de sécurité indiqués dans ce manuel ou placés sur le produit peut induire des dommages importants aux personnes ou au matériel ou à d'autres biens. Seuls les accessoires et appareils périphériques recommandés par MITSUBISHI ELECTRIC doivent être utilisés. Tout autre emploi ou application des produits sera considéré comme non conforme.

Prescriptions de sécurité importantes

Toutes les prescriptions de sécurité et de prévention d'accident importantes pour votre application spécifique doivent être respectées lors de la planification, l'installation, la configuration, la maintenance, l'entretien et les tests de ces produits.

Dans ce manuel, les avertissements spéciaux importants pour l'utilisation correcte et sûre des produits sont identifiés clairement comme suit :



DANGER :

Avertissements de dommage corporel.
Le non-respect des précautions décrites ici peut entraîner des dommages corporels et des risques de blessure.



ATTENTION :

Avertissements d'endommagement du matériel et des biens. Le non-respect des précautions décrites ici peut entraîner de graves endommagements du matériel ou d'autres biens.

Autres informations

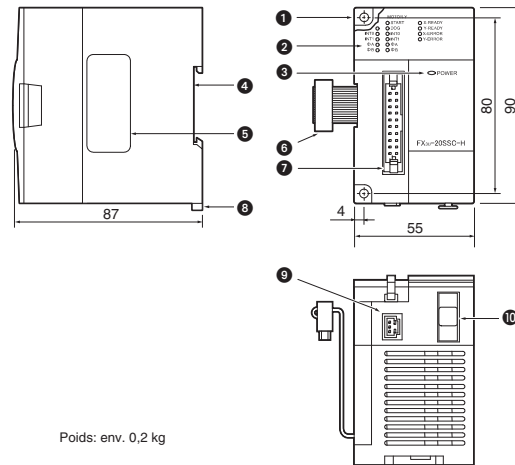
Les manuels suivants comportent d'autres informations sur les modules :

- Manuel du matériel de la série FX3U
- Manuel d'utilisation FX3UC – Matériel – Manuel n° JY997D28701.
- Instructions de programmation de la série FX3U
- Instructions de service du FX3U-20SSC-H
- Instructions de service du logiciel de configuration GX Configurator-FP

Ces manuels sont disponibles gratuitement sur (www.mitsubishi-automation.fr).

Si vous avez des questions concernant la programmation et le fonctionnement du matériel décrit dans ce manuel, contactez votre bureau de vente responsable ou votre distributeur.

Dimensions et éléments de commande



Poids: env. 0,2 kg

Toutes les dimensions sont en «mm».

N°	Description
1	Alésage de fixation : 2 trous d'un diamètre de 4,5 mm (vis M4) pour la fixation du module si aucun rail DIN n'est utilisé.
2	Affichage DEL (Vous trouverez d'autres informations page 4.)
3	DEL POWER (verte) : Cette DEL est allumée lorsque le module est alimenté avec une tension de 24 CC par une source de tension externe ou par l'API.
4	Rainure pour le montage sur rail DIN (rail DIN : DIN46277)
5	Plaque signalétique
6	Câble d'extension
7	Raccordement des signaux d'entrée
8	Collier de montage pour rail DIN
9	Raccordement de la tension d'alimentation externe
10	Raccordement SSCNETIII

X-INT0	○	Y-INT0	○
NC	○	NC	○
X-INT1	○	Y-INT1	○
X-∅ A+	○	Y-∅ A+	○
X-∅ A-	○	Y-∅ A-	○
X-∅ B+	○	Y-∅ B+	○
X-∅ B-	○	Y-∅ B-	○
X-DOG	○	Y-DOG	○
S/S	○	S/S	○
X-START	○	Y-START	○

La signification des signaux d'entrée est décrite page 4. (NC : non affecté)

Conformité

Les modules MELSEC FX3U et FX3UC sont conformes à la Directive européenne (Directive CEM) et aux normes UL (UL, cUL).

Installation et câblage

⚠ DANGER

Déconnectez avant l'installation ou le câblage, toutes les phases de la tension d'alimentation de l'API et autres tensions externes.

⚠ ATTENTION

- Utilisez les modules uniquement sous les conditions ambiantes mentionnées dans le manuel du matériel de la série FX3U et FX3UC. Les modules ne doivent pas être exposés à des poussières conductrices, vapeurs d'huile, gaz corrosifs ou inflammables, de fortes vibrations ou secousses, des températures élevées, de la condensation ou de l'humidité.
- Faites attention lors du montage à ce qu'aucun copeau de forage ou reste de câble ne pénètre dans les fentes d'aération, cela pourrait sinon provoquer un court-circuit.
- Retirez après l'installation le capot de protection des grilles d'aération des modules. Si cela n'est pas effectué, des incendies, des pannes des appareils ou des défauts peuvent apparaître.
- Ne pas toucher les parties du module sous tension comme par ex. les bornes ou les fiches de raccordement.
- Fixez les modules fiablement sur un rail DIN ou avec des vis.
- Installez l'API sur un fond plan pour éviter un gauchissement.
- Raccordez tous les câbles correctement sur le connecteur correspondant. Des connexions insuffisantes peuvent entraîner des perturbations fonctionnelles.

API utilisable

Le module FX3U-20SSC-H peut s'utiliser avec un châssis de base FX3U ou FX3UC*. L'installation est possible sur le côté droit d'un châssis de base API, d'une extension ou d'un autre module intelligent. 8 modules intelligents sont utilisables dans un automate programmable FX3U ou FX3UC**. Pour plus d'informations sur les dispositions de montage, voir le Manuel d'utilisation du matériel FX3U ou FX3UC.
* Une carte FX2NC-CNV-IF ou FX3UC-1PS-5V est nécessaire pour connecter le module 20SSC-H à l'automate programmable FX3UC.
** 7 modules intelligents sont utilisables dans un automate programmable FX3UC-32MT-LT ou FX3UC-32MT-LT-2.

Montage

- Le montage du FX3U-20SSC-H peut être effectué de deux manières :
- Montage direct (par ex. sur une paroi arrière d'une armoire de distribution)
 - Montage sur un rail DIN

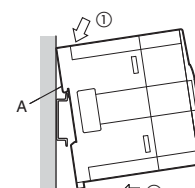
Montage direct

Les modules intelligents peuvent être montés directement à l'aide de deux vis M4 et des trous de fixation. L'écartement entre les trous de fixation est de 80 mm. Un espace libre de 1 à 2 mm doit être respecté entre les différents appareils. Pour plus d'informations sur le montage direct, voir le Manuel d'utilisation du matériel FX3U et FX3UC.

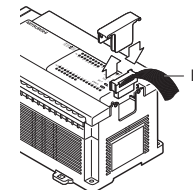
Montage sur un rail DIN

Le FX3U-20SSC-H peut également être monté sur un rail DIN selon DIN46227 d'une largeur de 35 mm.

- 1 Accrochez le module avec le bord supérieur du logement pour le montage sur rail DIN («A» dans la figure à droite) dans le rail DIN.
- 2 Poussez le module contre le rail DIN jusqu'à ce qu'il s'enclenche.



- 3 Raccordez le câble d'extension («B» dans la figure à droite) avec le châssis de base API, une extension ou un autre module intelligent. Pour plus d'informations sur la connexion du câble d'extension, voir le Manuel d'utilisation du matériel FX3U et FX3UC.



Câblage

⚠ DANGER

Prévoyez en dehors de l'API des dispositifs de sécurité afin que le fonctionnement sûr de l'installation soit également garanti lors de panne de la tension d'alimentation ou lors d'un défaut de l'API. Sinon, des états indéfinis peuvent entraîner de graves accidents.

- Prévoyez un circuit fonctionnel d'arrêt d'urgence, un circuit fonctionnel de sécurité, des verrouillages des sens de rotation de l'entraînement et des verrouillages avec interrupteur de fin de course pour éviter des endommagements dans les fins de course de positionnement.
- Si l'UC de l'API détecte lors de l'autodiagnostic un défaut comme par ex. une erreur de la temporisation du chien de garde, toutes les sorties seront désactivées. Si un défaut que l'UC de l'API ne peut pas détecter apparaît sur les entrées ou les sorties, des états indéfinis peuvent apparaître. Prévoyez pour ce cas des dispositifs externes de surveillance et de protection qui garantissent alors le fonctionnement sûr.
- Une sortie peut éventuellement ne pas être activée ou désactivée correctement si un module de sortie est défectueux. Prévoyez donc des dispositifs de surveillance pour les sorties pour lesquelles un état dangereux pourrait alors apparaître.

⚠ ATTENTION

- Ne pas poser des câbles de signaux à proximité de câbles du secteur et de câbles à haute tension ou de câbles parcourus par une tension en décharge. L'écart minimal avec ces câbles est de 100 mm. Des défaillances dues à des perturbations peuvent apparaître si cet écart n'est pas respecté. Si cela n'est pas respecté, des dysfonctionnements dus à des défaillances peuvent apparaître.
- Mettez l'API et le blindage des câbles de signaux à la terre à un point commun mais pas ensemble avec des câbles à haute tension.
- Fermez le raccordement SSCNETIII avec le capot de protection si le câble SSCNETIII n'est pas raccordé. Une pénétration de saletés gêne la transmission optique et des dysfonctionnements peuvent apparaître.
- Ne regardez pas directement dans la lumière qui sort du raccordement SSCNETIII du servoamplificateur ou du FX3U-20SSC-H.
- Si le câble SSCNETIII est soumis à des sollicitations excessives comme par ex. des coups durs, une pression latérale, une traction, des flexions ou des torsions étroites, les fibres optiques peuvent se déformer ou se rompre. La transmission de données est alors interrompue. Le câble SSCNETIII doit être posé avec une large courbure afin de ne pas être en dessous du rayon de courbure admissible et il ne doit pas être torsadé.

Câbles et connecteurs utilisables

Alimentation en courant

Le câble FX2NC-100MPCB pour le raccordement de l'alimentation en courant externe au FX3U-20SSC-M fait partir des fournitures de livraison du module de positionnement.

SSCNETIII

Les trois types de câbles à fibres optiques suivants peuvent être utilisés pour le raccordement du servoamplificateur :

Câble*	Länge [m]	Rayon de courbure minimale
MR-J3BUS□ M	0,15/0,3/0,5/1/3	25 mm
MR-J3BUS□ M-A	5/10/20	50 mm
MR-J3BUS□ M-B	30/40/50	50 mm

* "□" indique la longueur du câble; par ex. 015 : 0,15 m, 03 : 0,3 m, 1 : 1 m

Raccordement des signaux d'entrée

Pour raccorder les signaux d'entrée au FX3U-20SSC-M sont disponibles des borniers et câbles de connexion. Vous trouverez d'autres remarques dans les instructions de service du FX3U-20SSC-H.

- ⓐ Status LEDs
- ⓓ LED-Anzeige
- ⓕ Affichage DEL

LED/DEL	Description/Beschreibung/Description
X-READY Y-READY	ⓐ ON: Axis is ready for movement OFF: An error has occurred or positioning is being executed
	ⓓ EIN: Achse ist betriebsbereit AUS: Ein Fehler ist aufgetreten oder eine Positionierung wird ausgeführt
	ⓕ ON : l'axe est prêt à fonctionner. OFF : une erreur est apparue ou un positionnement est exécuté.
X-Error Y-Error	ⓐ ON: CPU-Error Flicker: Axis error OFF: Normal operation
	ⓓ EIN: CPU-Fehler Blinkt: Achsenfehler AUS: Normalbetrieb
	ⓕ ON : erreur UC Clignote : erreur d'axe OFF : fonctionnement normal
X-START Y-START X-DOG Y-DOG X-INT0 Y-INT0 X-INT1 Y-INT1	ⓐ ON: The corresponding input is ON OFF: The corresponding is OFF
	ⓓ EIN: Der entsprechende Eingang ist eingeschaltet AUS: Der entsprechende Eingang ist ausgeschaltet
	ⓕ ON : l'entrée correspondante est activée. OFF : l'entrée correspondante est désactivée.
X-Ø A Y-Ø A	ⓐ ON: A-phase input ON OFF: A-phase input OFF
	ⓓ EIN: A-Phasensignal ist eingeschaltet AUS: A-Phasensignal ist ausgeschaltet
	ⓕ ON : le signal de phase A est activé. OFF : le signal de phase A est désactivé.
X-Ø B Y-Ø B	ⓐ ON: B-phase input ON OFF: B-phase input OFF
	ⓓ EIN: B-Phasensignal ist eingeschaltet AUS: B-Phasensignal ist ausgeschaltet
	ⓕ ON : le signal de phase B est activé. OFF : le signal de phase B est désactivé.

- ⓐ Power Supply Specification
- ⓓ Technische Daten zur Spannungsversorgung
- ⓕ Données techniques de l'alimentation en courant

Item/Merkmal/Caractéristiques	Description/Beschreibung/Description	
ⓐ External power supply	Voltage	24 V DC (+20 %, -15 %), ripple (p-p) within 5 %
	Permitted instantaneous power failure time	Operation continues when the instantaneous power failure is shorter than 5 ms
	Power consumption	5 W (24 V DC/220 mA)
	Fuse	1 A
Internal power supply		5 V DC/100 mA (supplied from main unit)
ⓓ Externe Spannungsversorgung	Spannung	24 V DC (+20 %, -15 %), Spitzenwert der Welligkeit max. 5 %
	Zulässige Spannungsausfallzeit	Der Betrieb wird fortgesetzt, wenn die Spannung nicht länger als 5 ms ausfällt.
	Leistungsaufnahme	5 W (24 V DC/220 mA)
	Sicherung	1 A
Interne Spannungsversorgung		5 V DC/100 mA (aus SPS-Grundgerät)
ⓕ Tension d'alimentation externe	Tension d'alimentation	24 V CC (+20 %, -15 %), valeur de crête de l'ondulation maximum 5 %
	Durée admissible d'absence de courant	Le fonctionnement est poursuivi lorsque la tension n'est pas absente pendant plus de 5 ms.
	Puissance consommée	5 W (24 V CC/220 mA)
	Fusible	1 A
Alimentation en courant interne		5 V CC/100 mA (alimentation par appareil de base API)

- ⓐ Power Supply Connector
- ⓓ Anschluss für Spannungsversorgung
- ⓕ Raccordement de l'alimentation en courant

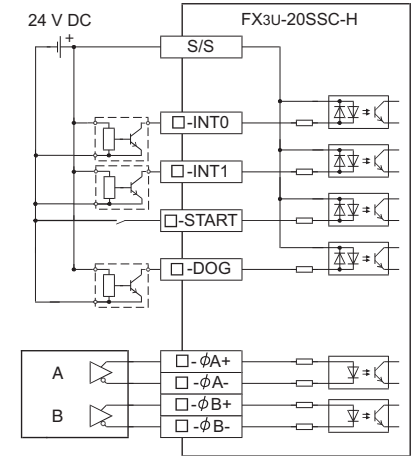


- ⓐ Input Signals
- ⓓ Eingangssignale
- ⓕ Signaux d'entrée

Signal	Description/Beschreibung/Description
□-INT0 □-INT1	ⓐ Interrupt inputs
	ⓓ Interrupt-Eingänge
	ⓕ Entrée d'interruption
□-Ø A+	ⓐ Input terminal for A-phase
	ⓓ Eingang des A-Phasensignals
	ⓕ Entrée du signal de phase A
□-Ø A-	ⓐ Common terminal for □-Ø A+
	ⓓ Bezugspotential für □-Ø A+
	ⓕ Potentiel de référence pour □-Ø A+
□-Ø B+	ⓐ Input terminal for B-phase
	ⓓ Eingang des B-Phasensignals
	ⓕ Entrée du signal de phase B
□-Ø B-	ⓐ Common terminal for □-Ø B+
	ⓓ Bezugspotential für □-Ø B+
	ⓕ Potentiel de référence pour □-Ø B+
□-DOG	ⓐ Near-point DOG input
	ⓓ Eingang für Endschalter zur Einleitung der Langsamfahrt bei Nullpunktfahrt
	ⓕ Entrée pour l'interrupteur de fin de course pour le déclenchement de l'avance lente pour la course à l'origine
S/S	ⓐ Common power input terminal The two S/S terminals are connected internally.
	ⓓ Gemeinsamer Anschluss der Spannungsversorgung Die beiden S/S-Anschlüsse sind intern verbunden.
	ⓕ Raccordement commun de l'alimentation en courant Les deux raccords S/S sont reliés en interne.
□-START	ⓐ START input terminal
	ⓓ Eingang für ein Startsignal
	ⓕ Entrée pour un signal d'ordre de marche

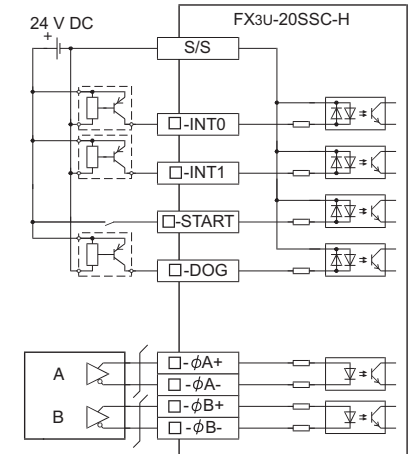
- ⓐ "□" in the above table represents the X and the Y axis
- ⓓ „□" in dieser Tabelle steht für die X- und die Y-Achse.
- ⓕ "□" dans ce tableau signifie l'axe X et l'axe Y.

- ⓐ Sink Input Wiring
- ⓓ Anschluss minusschaltender Geber
- ⓕ Raccordement de capteur à commutation négative



- ⓐ ①: Manual pulse generator (differential output type)
- ⓓ ①: Handrad mit differentiellen Ausgängen
- ⓕ ①: Générateur manuel d'impulsions (sortie différentielle)

- ⓐ Source Input Wiring
- ⓓ Anschluss plusschaltender Geber
- ⓕ Raccordement de capteur à commutation positive



- ⓐ ①: Manual pulse generator (Differential output type)
- ⓓ ①: Handrad mit differentiellen Ausgängen
- ⓕ ①: Générateur manuel d'impulsions (sortie différentielle)

Manuale d'installazione del modulo di posizionamento FX3U-20SSC-H

Art.no.: 202757 ITA, Version B, 02092011



Avvertenze di sicurezza

Solo per personale elettrico qualificato

Il presente manuale d'installazione si rivolge esclusivamente a personale elettrico specializzato e qualificato, a perfetta conoscenza degli standard di sicurezza elettrotecnica e di automazione. La progettazione, l'installazione, la messa in funzione, la manutenzione e il collaudo degli apparecchi possono essere effettuati solo da personale elettrico specializzato e qualificato. Gli interventi al software e hardware dei nostri prodotti, per quanto non illustrati nel presente manuale d'installazione o in altri manuali, possono essere eseguiti solo dal nostro personale specializzato.

Impiego conforme alla destinazione d'uso

I controllori programmabili (PLC) della serie MELSEC FX3U e FX3UC sono previsti solo per i settori d'impiego descritti nel presente manuale d'installazione o nei manuali indicati nel seguito. Abbiate cura di osservare le condizioni generali di esercizio riportate nei manuali. I prodotti sono stati progettati, realizzati, collaudati e documentati nel rispetto delle norme di sicurezza. Interventi non qualificati al software o hardware ovvero l'inservanza delle avvertenze riportate nel presente manuale d'installazione o delle insegne di segnalazione applicate sul prodotto possono causare danni seri a persone o cose. Con i controllori programmabili della famiglia MELSEC FX si possono utilizzare solo unità aggiuntive o di espansione consigliate da MITSUBISHI ELECTRIC. Ogni altro utilizzo o applicazione che vada oltre quanto illustrato è da considerarsi non conforme.

Norme rilevanti per la sicurezza

Nella progettazione, installazione, messa in funzione, manutenzione e collaudo delle apparecchiature si devono osservare le norme di sicurezza e prevenzione valide per il caso d'utilizzo specifico.

Nel presente manuale d'installazione troverete indicazioni importanti per una corretta e sicura gestione dell'apparecchio. Le singole indicazioni hanno il seguente significato:



PERICOLO

Indica un rischio per l'utilizzatore. L'inservanza delle misure di prevenzione indicate può mettere a rischio la vita o l'incolumità dell'utilizzatore.



ATTENZIONE

Indica un rischio per le apparecchiature. L'inservanza delle misure di prevenzione indicate può portare a seri danni all'apparecchio o ad altri beni.

Ulteriori informazioni

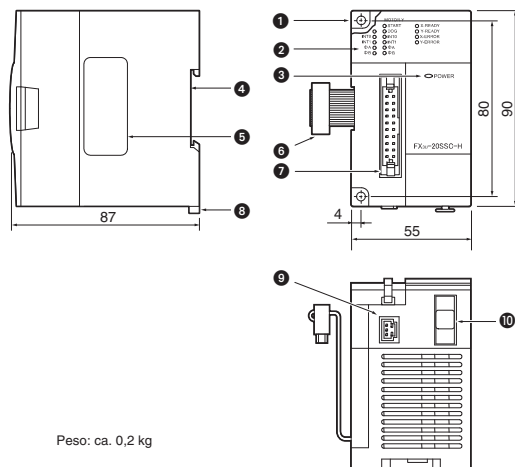
Ulteriori informazioni relative alle apparecchiature sono reperibili nei seguenti manuali:

- Descrizione hardware per la serie MELSEC FX3U
- Descrizione hardware per la serie MELSEC FX3UC
- Guida di programmazione per la famiglia MELSEC FX
- Manuale d'uso dell'FX3U-20SSC-H
- Manuale d'uso del software di configurazione GX Configurator-FP

Questi manuali sono gratuitamente disponibili in Internet (www.mitsubishi-automation.it).

Nel caso di domande in merito ai lavori di installazione, programmazione e funzionamento dei controllori della serie MELSEC FX3U o FX3UC, non esitate a contattare l'Ufficio Vendite di vostra competenza o uno dei partner commerciali abituali.

Dimensioni e comandi



Peso: ca. 0,2 kg

Tutte le dimensioni sono espresse in „mm“.

Rif.	Descrizione
1	Foro di fissaggio Due fori (∅ 4,5 mm) per viti M4 per il fissaggio del modulo, qualora non si utilizzi una guida DIN.
2	Segnalazioni LED (a pag. 8 troverete altre informazioni)
3	LED POWER (verde): questo LED è acceso, quando il modulo viene alimentato da una sorgente elettrica esterna ovvero quando si alimenta il PLC a 24 V DC.
4	Scanalatura per montaggio guida DIN (DIN46277)
5	Targhetta di modello
6	Cavo d'espansione
7	Connettore per segnali d'ingresso
8	Linguetta di montaggio per guida DIN
9	Connettore per alimentazione elettrica esterna
10	Attacco per cavo SSCNETIII

X-INT0	○	Y-INT0	○
NC	○	NC	○
X-INT1	○	Y-INT1	○
X-∅ A+	○	Y-∅ A+	○
X-∅ A-	○	Y-∅ A-	○
X-∅ B+	○	Y-∅ B+	○
X-∅ B-	○	Y-∅ B-	○
X-DOG	○	Y-DOG	○
S/S	○	S/S	○
X-START	○	Y-START	○

Il significato dei segnali d'ingresso è descritto a pag. 8 (NC: libero)

Conformità

I moduli della serie MELSEC FX3U e FX3UC sono conformi alle direttive UE in materia di compatibilità elettromagnetica e alle norme UL (UL, cUL).

Installazione e collegamento

PERICOLO

Prima di procedere all'installazione e al collegamento, disinserire la tensione di alimentazione al PLC ed altre tensioni esterne.

ATTENZIONE

- Utilizzare i moduli solo nelle condizioni ambientali riportate nella Descrizione hardware per la serie FX3U/FX3UC. Non esporre i moduli a polvere, nebbia d'olio, gas corrosivi o infiammabili, forti vibrazioni o urti, temperature elevate, condensa o umidità.
- Fare attenzione all'atto del montaggio affinché trucioli di foratura o residui di cavo non penetrino nel modulo attraverso le fessure di aerazione. Ciò può causare incendi, guasti all'apparecchio o altri inconvenienti.
- Dopo l'installazione rimuovere dalle fessure di aerazione dei moduli la copertura di protezione. In caso di mancata rimozione possono verificarsi incendi, guasti all'unità o errori.
- Non toccare alcun componente conduttivo dei moduli, quali ad esempio i morsetti di collegamento o le spine.
- Fissare saldamente i moduli su una guida DIN o con viti.
- Installare il PLC su un sottofondo piano, per evitare deformazioni.
- Fissare saldamente tutti i cavi al relativo connettore. Un fissaggio insufficiente può portare a disturbi di funzionamento.

PLC utilizzabili

L'FX3U-20SSC-H è abbinabile ad unità PLC base della serie FX3U o FX3UC* MELSEC. L'installazione può avvenire sul lato destro di un'unità PLC base, di un'unità d'espansione o di un altro modulo speciale. In un PLC della serie FX3U o FX3UC** si possono installare fino ad otto moduli speciali. Ulteriori informazioni in merito all'installazione dei moduli sono riportate nella descrizione dell'hardware relativo alla serie MELSEC FX3U o FX3UC. * Per il collegamento al PLC FX3UC è necessario un modulo FX2NC-CNV-IF oppure FX3UC-1PS-5V. ** In un PLC FX3UC-32MT-LT oppure FX3UC-32MT-LT-2 possono essere installati fino a sette moduli speciali.

Montaggio

Il montaggio dell'FX3U-20SSC-H può svolgersi in due modi:

- Montaggio diretto (ad esempio sul pannello posteriore di un armadio elettrico)
- Montaggio su una guida DIN

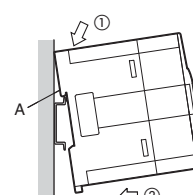
Montaggio diretto

I moduli speciali possono essere montati direttamente con l'aiuto di due viti M4 e dei fori di fissaggio. La distanza dei fori di fissaggio è 80 mm. Tra le singole unità si dovrebbe rispettare uno spazio libero di 1-2 mm. Troverete ulteriori informazioni in merito al montaggio diretto nella descrizione dell'hardware della serie MELSEC FX3U e FX3UC.

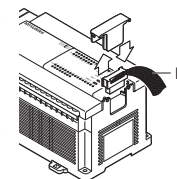
Montaggio su una guida DIN

L'FX3U-20SSC-H può anche essere montato su una guida DIN di larghezza 35 mm a norma DIN46227.

- 1 Applicare il modulo alla guida DIN dal bordo superiore della scanalatura per il montaggio su guida DIN („A“ nell'immagine a destra)
- 2 Premere il modulo contro la barra DIN fino allo scatto in posizione.



- 3 Collegare il cavo d'espansione („B“ nell'immagine a destra) con l'unità PLC base, con un'altra unità di espansione o con un altro modulo speciale. Trovate altre informazioni in merito al collegamento nella descrizione dell'hardware relativo alla serie MELSEC FX3U e FX3UC.



Collegamento

PERICOLO

Prevedere dispositivi di sicurezza all'esterno del PLC, in modo da garantire il funzionamento in sicurezza dell'installazione anche in caso di mancanza di alimentazione o di un guasto del PLC. Diversamente possono verificarsi infortuni gravi per stati non definiti.

- Prevedere un circuito d'arresto d'emergenza, un circuito logico di sicurezza, bloccaggi del senso di rotazione dei motori e bloccaggi con finecorsa, per evitare danni nei punti terminali del posizionamento.
- Se la CPU del PLC rileva un errore in fase di auto-diagnostica, come per esempio l'errore di un timer di watchdog, tutte le uscite si disattivano. Se si verifica un errore su ingressi o uscite, non rilevabile dalla CPU del PLC, possono aversi degli stati non definiti. Si prevedano, per quest'eventualità, dispositivi di monitoraggio e protezione, che garantiscano anche allora il funzionamento in sicurezza.
- Con un modulo d'uscita difettoso è possibile che un'uscita non si attivi o disabiliti in modo corretto. Prevedere quindi dispositivi di monitoraggio in caso di uscite sulle quali possa aversi, per quanto detto, uno stato di pericolo.

ATTENZIONE

- Non disporre le linee di segnale in prossimità di linee con tensione di rete o ad alta tensione o di linee conduttive di tensione di carico. La distanza minima da tali linee è di 100 mm. La mancata osservanza di tale distanza può causare malfunzionamenti da interferenze.
- Collegare a terra il PLC e la schermatura di linee di segnale in un punto comune in prossimità del PLC, però non comune con linee conduttive ad alta tensione.
- Quando il cavo SSCNETIII non è collegato, chiudere l'attacco SSCNETIII con il coperchio di protezione. La penetrazione di sporcizia disturba la trasmissione ottica e si possono avere dei malfunzionamenti.
- Non guardare direttamente nella luce in uscita dall'attacco SSCNETIII del servo-amplificatore o dell'FX3U-20SSC-H.
- Quando il cavo SSCNETIII è esposto ad eccessive sollecitazioni, come colpi pesanti, pressione laterale, trazione, piegature o torsioni a piccolo raggio, le fibre ottiche possono staccarsi o rompersi. In tal modo la trasmissione dei dati s'interrompe. Il cavo SSCNETIII dovrebbe essere posato facendo un ampio arco, per non stare al di sotto del raggio di piegatura consentito, e non deve essere torto.

Cavi e connettori utilizzabili

Alimentazione elettrica

Il cavo FX2NC-100MPCB per il collegamento all'FX3U-20SSC-M dell'alimentazione elettrica esterna fa parte della fornitura del modulo di posizionamento.

SSCNETIII

Per collegare i servo-amplificatori si possono utilizzare i seguenti tre tipi di cavi a fibra di vetro.

Cavo*	Lunghezza [m]	Raggio di piegatura minimo
MR-J3BUS□ M	0,15/0,3/0,5/1/3	25 mm
MR-J3BUS□ M-A	5/10/20	50 mm
MR-J3BUS□ M-B	30/40/50	50 mm

* „□“ indica la lunghezza del cavo; ad esempio: 0,15 m, 03: 0,3 m, 1: 1 m

Attacco per segnali d'ingresso

Per collegare all'FX3U-20SSC-M i segnali d'ingresso, sono disponibili morsettiere e cavi di collegamento. Ulteriori informazioni sono riportate nel manuale per l'uso dell'FX3U-20SSC-H.

Instrucciones de instalación para el módulo de posicionamiento FX3U-20SSC-H

No. Art.: 202757 ESP, Versión B, 02092011



Indicaciones de seguridad

Sólo para electricistas profesionales debidamente cualificados

Estas instrucciones de instalación están dirigidas exclusivamente a electricistas profesionales reconocidos que estén perfectamente familiarizados con los estándares de seguridad de la electrotécnica y de la técnica de automatización. La proyección, la instalación, la puesta en servicio, el mantenimiento y el control de los dispositivos tienen que ser llevados a cabo exclusivamente por electricistas profesionales reconocidos. Manipulaciones en el hardware o en el software de nuestros productos que no estén descritas en estas instrucciones de instalación o en otros manuales, pueden ser realizadas únicamente por nuestros especialistas.

Empleo reglamentario

Los controladores lógicos programables (PLCs) de la serie FX3U y FX3UC de MELSEC han sido diseñados exclusivamente para los campos de aplicación que se describen en las presentes instrucciones de instalación o en los manuales aducidos más abajo. Hay que atenderse a las condiciones de operación indicadas en los manuales. Los productos han sido desarrollados, fabricados, controlados y documentados en conformidad con las normas de seguridad pertinentes. Manipulaciones en el hardware o en el software por parte de personas no cualificadas, así como la no observancia de las indicaciones de advertencia contenidas en estas instrucciones de instalación o colocadas en el producto, pueden tener como consecuencia graves daños personales y materiales. En combinación con los controladores lógicos programables de la familia FX de MELSEC sólo se permite el empleo de los dispositivos adicionales o de ampliación recomendados por MITSUBISHI ELECTRIC. Todo empleo o aplicación distinto o más amplio del indicado se considerará como no reglamentario.

Normas relevantes para la seguridad

Al realizar trabajos de proyección, instalación, puesta en servicio, mantenimiento y control de los dispositivos, hay que observar las normas de seguridad y de prevención de accidentes vigentes para la aplicación específica. En estas instrucciones de instalación hay una serie de indicaciones importantes para el manejo seguro y adecuado del dispositivo. A continuación se recoge el significado de cada una de las indicaciones:



PELIGRO

Advierte de un peligro para el usuario
La no observación de las medidas de seguridad indicadas puede tener como consecuencia un peligro para la vida o la salud del usuario.



ATENCIÓN

Advierte de un peligro para el dispositivo u otros aparatos
La no observación de las medidas de seguridad indicadas puede tener como consecuencia graves daños en el dispositivo o en otros bienes materiales.

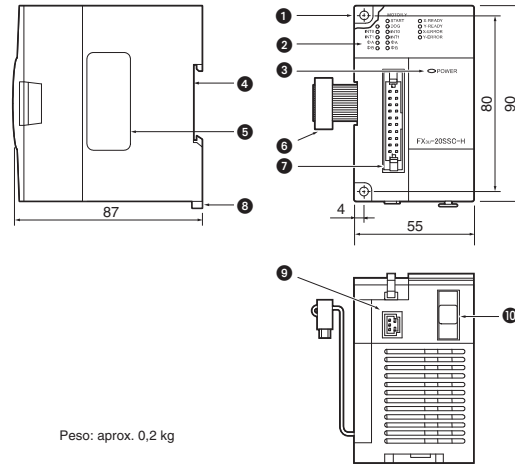
Otras informaciones

Los manuales siguientes contienen más información acerca de los dispositivos:

- Descripción de hardware de la serie FX3U de MELSEC
- Descripción de hardware de la serie FX3UC de MELSEC
- Instrucciones de programación de la familia FX de MELSEC
- Instrucciones de empleo del FX3U-20SSC-H
- Instrucciones de empleo del software de configuración GX Configurator-FP

Estos manuales están a su disposición de forma gratuita en Internet (www.mitsubishi-automation.es). Si se le presentaran dudas acerca de la instalación, programación y la operación de los controladores de la serie FX3U o FX3UC de MELSEC, no dude en ponerse en contacto con su oficina de ventas o con uno de sus vendedores autorizados.

Dimensiones y denominación de los componentes



Peso: aprox. 0,2 kg

Todas las medidas se indican en „mm“.

Nº.	Descripción
1	Perforación de fijación Dos perforaciones (∅ 4,5 mm) para tornillos M4 para la fijación del módulo en caso de que no se utilice ningún carril DIN.
2	Indicación LED (más información en la página 8)
3	LED POWER (verde): Este LED se ilumina cuando es módulo es alimentado por medio de una fuente externa de tensión o del PLC con una tensión de 24 V DC.
4	Escote para el montaje en carril DIN (DIN 46277)
5	Placa de características
6	Cable de extensión
7	Conexión para señales de entrada
8	Brida de montaje para carril DIN
9	Conexión para tensión de alimentación externa
10	Conexión para cable SSCNETIII

X-INT0	○	Y-INT0	○
NC	○	NC	○
X-INT1	○	Y-INT1	○
X-∅ A+	○	Y-∅ A+	○
X-∅ A-	○	Y-∅ A-	○
X-∅ B+	○	Y-∅ B+	○
X-∅ B-	○	Y-∅ B-	○
X-DOG	○	Y-DOG	○
S/S	○	S/S	○
X-START	○	Y-START	○

El significado de las señales de entrada se describe en la página 8. (NC: Sin asignar)

Instalación y cableado



PELIGRO

Antes de empezar con la instalación y con el cableado hay que desconectar la tensión de alimentación del PLC y otras posibles tensiones externas.



ATENCIÓN

- Haga funcionar los módulos sólo bajo las condiciones ambientales especificadas en la descripción de hardware de la serie FX3U/FX3UC. Los módulos no deben exponerse al polvo, a niebla de aceite, a gases corrosivos o inflamables, a vibraciones fuertes o a golpes, a altas temperaturas, a condensación o a humedad.
- Al realizar el montaje tenga cuidado de que no entren al interior del módulo virutas de metal o restos de cables a través de las ranuras de ventilación. Ello podría causar incendios, defectos o errores en el dispositivo.
- Después de la instalación, retire la cubierta de protección de las ranuras de ventilación de los módulos. Si no se tiene en cuenta este punto pueden producirse incendios, fallos del aparato y errores.
- No toque ninguna parte del dispositivo que esté sometida a tensión, como p. ej. los bornes de conexión o las conexiones de enchufe.
- Fije los módulos de forma segura a un carril DIN o con tornillos.
- Instale el PLC sobre una base plana y lisa con objeto de evitar una deformación del mismo.
- Fije todos los cables de forma segura a la clavija correspondiente. Uniones insuficientes pueden provocar disfunciones.

PLCs aplicables

El FX3U-20SSC-H puede combinarse unidades básicas PLC de la serie FX3U o FX3UC de MELSEC. La instalación puede realizarse en el lado derecho de una unidad base PLC, de una unidad de extensión o de otro módulo especial. En un PLC de la serie FX3U o FX3UC** es posible instalar hasta ocho módulos especiales. La descripción de hardware de la serie FX3U o FX3UC de MELSEC ofrece más informaciones relativas a la instalación de los módulos.
* La conexión al PLC FX3UC tiene lugar por medio de un módulo FX2NC-CNV-IF ó FX3UC-1PS-5V.
** A un PLC FX3UC-32MT-LT ó FX3UC-32MT-LT-2 es posible instalar hasta siete módulos de funciones especiales.

Montaje

- El montaje del FX3U-20SSC-H puede llevarse a cabo de dos maneras diferentes:
 - Montaje directo (p. ej. en la pared trasera de un armario de distribución)
 - Montaje en un carril DIN

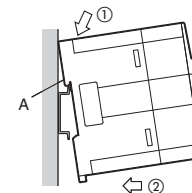
Montaje directo

Los módulos especiales pueden montarse directamente con ayuda de dos tornillos M4 y de los agujeros de fijación. La distancia entre los agujeros de fijación es de 80 mm. Entre cada una de las unidades hay que mantener un espacio libre de entre 1 y 2 mm. La descripción de hardware de la serie FX3U y FX3UC de MELSEC ofrece más informaciones relativas al montaje directo.

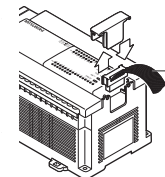
Montaje en un carril DIN

El FX3U-20SSC-H puede montarse también en un carril DIN según DIN46227 con un ancho de 35 mm.

- 1 Cuelgue el módulo en el carril DIN con el borde superior del hueco previsto para este tipo de montaje ("A" en la figura de la derecha).
- 2 Oprima el módulo contra el carril hasta que encaje.



- 3 Una el cable de extensión ("B" en la figura de la derecha) con la unidad base PLC, con una unidad de extensión o con otro módulo especial. La descripción de hardware de la serie FX3U y FX3UC de MELSEC ofrece más informaciones relativas a la conexión.



Cableado



PELIGRO

Prevea dispositivos de seguridad fuera del PLC para que quede garantizado un funcionamiento seguro de la instalación en caso de que falle la tensión de alimentación o en caso de que se produzca un fallo en el PLC. En caso contrario pueden producirse accidentes graves debidos a estados indefinidos.

- Prevea un circuito de PARADA DE EMERGENCIA, un circuito de seguridad, bloqueos de las direcciones de giro del accionamiento y bloqueos con interruptores de final de carrera para evitar daños en las posiciones finales.
- Si la CPU del PLC detecta un error durante el autodiagnóstico, como por ejemplo un error del temporizador watchdog, entonces se desconectan todas las salidas. Si se produce un error en entradas o salidas que la CPU del PLC no puede reconocer, pueden presentarse estados indefinidos. Para este caso hay que prever dispositivos externos de supervisión y de protección que garanticen un funcionamiento seguro también en tales casos.
- Debido a un módulo de salida defectuoso, puede suceder que una salida no pueda conectarse o desconectarse correctamente. Por ello hay que disponer dispositivos de supervisión para las salidas en las que por ese motivo puede presentarse un estado peligroso.



ATENCIÓN

- No tienda las líneas de señales en las proximidades de líneas de red o de alta tensión o de líneas con tensión de trabajo. La distancia mínima con respecto a ese tipo de líneas tiene que ser de 100 mm. Si no se tiene en cuenta este punto pueden producirse fallos y disfunciones.
- Ponga a tierra el PLC y el blindaje de las líneas de señales en un punto determinado cerca del PLC, pero no junto con líneas que lleven una tensión alta.
- Cierre la conexión SSCNETIII con la tapa de protección cuando no esté conectado el cable SSCNETIII. Si entra suciedad resulta afectada la transmisión óptica y pueden presentarse disfunciones.
- No dirija la mirada directamente a la luz que sale de la conexión SSCNETIII del servoamplificador o del FX3U-20SSC-H.
- Si el cable SSCNETIII es sometido a esfuerzos físicos considerables, como golpes fuertes, presión lateral, tracción, dobladuras o torcimientos, es posible que las fibras ópticas se retuerzan o se partan. De ese modo de interrumpe la transmisión de datos. El cable SSCNETIII hay que tenderlo con un amplio arco con objeto de respetar el radio de flexión permitido, y no debe retorcerse.

Líneas y clavijas que se pueden emplear

Fuente de alimentación

El cable FX2NC-100MPCB para la conexión de la fuente de alimentación externa al FX3U-20SSC-M está incluida en el volumen de suministro del módulo de posicionamiento.

SSCNETIII

Para la conexión del servoamplificador es posible emplear los tres tipos de cables de fibra óptica que se indican a continuación:

Cable*	Longitud [m]	Radio mínimo de flexión
MR-J3BUS□ M	0,15/0,3/0,5/1/3	25 mm
MR-J3BUS□ M-A	5/10/20	50 mm
MR-J3BUS□ M-B	30/40/50	50 mm

* "□" indica la longitud del cable; p. ej. 015: 0,15 m, 03: 0,3 m, 1: 1 m

Conexión para señales de entrada

Para la conexión de las señales de entrada al FX3U-20SSC-M hay disponibles bloques de bornes y cables de conexión. Más información al respecto puede obtenerse de las instrucciones de empleo de FX3U-20SSC-H.

Руководство по установке модуля позиционирования FX3U-20SSC-H

Арт. №.: 202757 RUS, Версия В, 02092011


Указания по безопасности
Только для квалифицированных электриков

Эти руководства по установке адресованы исключительно квалифицированным электрикам, получившим признанное образование и знающим стандарты безопасности в области электротехники и техники автоматизации. Проектировать, устанавливать, вводить в эксплуатацию, обслуживать и проверять аппаратуру разрешается только квалифицированному электрику, получившему признанное образование. Вмешательства в аппаратуру и программное обеспечение нашей продукции, не описанные в этом или иных руководствах, разрешены только нашим специалистам.

Использование по назначению

Программируемые контроллеры (ПЛК) MELSEC серии FX3U и FX3UC предназначены только для тех областей применения, которые описаны в этом руководстве по установке или нижеуказанных руководствах. Обратите внимание на соблюдение общих условий эксплуатации, названных в руководствах. Продукция разработана, изготовлена, проверена и задокументирована с соблюдением норм безопасности. Неквалифицированные вмешательства в аппаратуру или программное обеспечение, либо несоблюдение предупреждений, содержащихся в этом руководстве или нанесенных на саму аппаратуру, могут привести к серьезным травмам или материальному ущербу. В сочетании с программируемыми контроллерами MELSEC семейства FX разрешается использовать только дополнительные или расширительные приборы, рекомендуемые фирмой MITSUBISHI ELECTRIC. Любое иное использование, выходящее за рамки сказанного, считается использованием не по назначению.

Предписания, относящиеся к безопасности

При проектировании, установке, вводе в эксплуатацию, техническом обслуживании и проверке аппаратуры должны соблюдаться предписания по технике безопасности и охране труда, относящиеся к специфическому случаю применения.

В этом руководстве содержатся указания, важные для правильного и безопасного обращения с прибором. Отдельные указания имеют следующее значение:

ОПАСНОСТЬ:
Предупреждение об опасности для пользователя.
 Несоблюдение указанных мер предосторожности может создать угрозу для жизни или здоровья пользователя.

ВНИМАНИЕ
Предупреждение об опасности для аппаратуры.
 Несоблюдение указанных мер предосторожности может привести к серьезным повреждениям аппаратуры или иного имущества.

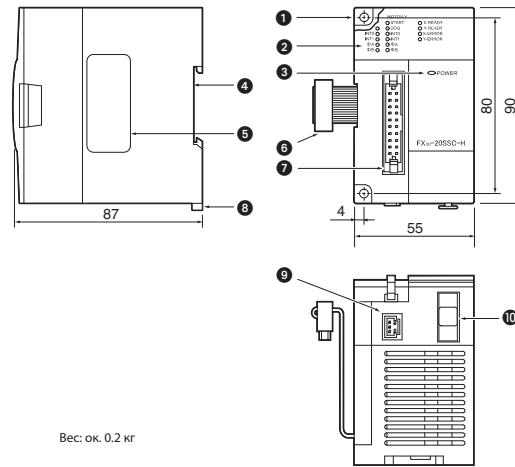
Дополнительная информация

Дополнительная информация о приборах содержится в следующих руководствах:

- описание аппаратуры MELSEC серии FX3U
- описание аппаратуры MELSEC серии FX3UC
- руководство по программированию MELSEC семейства FX
- руководство по эксплуатации FX3U-20SSC-H
- руководство по использованию программным обеспечением для конфигурирования GX Configurator-FP

Эти руководства бесплатно предоставлены в ваше распоряжении в интернете (www.mitsubishielectric.ru).

Если возникнут вопросы по установке, программированию и эксплуатации контроллеров MELSEC серии FX3U и FX3UC, без колебаний обратитесь в ваше региональное торговое представительство или к вашему региональному торговому партнеру.

Размеры и элементы управления


Вес: ок. 0.2 кг

Все размеры указаны в „мм“.

№	Описание
1	Крепежное отверстие Два отверстия для крепежных винтов M4, если для крепления модуля не используется стандартный рельс DIN.
2	Светодиодный индикатор (дополнительная информация имеется на стр. 8)
3	Светодиод POWER (зеленый): этот светодиод горит, если из внешнего источника напряжения или контроллера на модуль поступает постоянное напряжение питания 24 В.
4	Выемка для монтажа на стандартном рельсе DIN
5	Табличка данных
6	Расширительный кабель
7	Соединение для входных сигналов
8	Монтажная серья для рельса стандарта DIN
9	Соединение для внешнего напряжения питания
10	Соединение для кабеля SSCNETIII

X-INT0	<input type="radio"/>	Y-INT0
NC	<input type="radio"/>	NC
X-INT1	<input type="radio"/>	Y-INT1
X-∅ A+	<input type="radio"/>	Y-∅ A+
X-∅ A-	<input type="radio"/>	Y-∅ A-
X-∅ B+	<input type="radio"/>	Y-∅ B+
X-∅ B-	<input type="radio"/>	Y-∅ B-
X-DOG	<input type="radio"/>	Y-DOG
S/S	<input type="radio"/>	S/S
X-START	<input type="radio"/>	Y-START

Значение входных сигналов разъяснено на стр. 8. (сокращение "NC" означает "не используется")

Соответствие

Модули MELSEC серии FX3U и FX3UC соответствуют директивам Европейского Союза по электромагнитной совместимости и стандартам UL (UL, cUL).

Установка и выполнение проводки

ОПАСНОСТЬ
Перед установкой и выполнением электропроводки отключите напряжение питания программируемого контроллера и прочие внешние напряжения.

ВНИМАНИЕ
Эксплуатируйте модули только в окружающих условиях, названных в описании аппаратуры серий FX3U/FX3UC. Модули не должны быть подвержены воздействию пыли, масляного тумана, едких или воспламеняемых газов, сильной вибрации или ударов, высоких температур и конденсата или влажности.

При монтаже обращайте внимание на то, чтобы стружка от сверления или кусочки проводов не попали в модуль через вентиляционные прорезы. Это может привести к возгоранию, выводу аппаратуры из строя или возникновению неисправностей.

После установки удалите защитную крышку с вентиляционных прорезей модулей. Если этого не сделать, может произойти возгорание, может выйти из строя аппаратура или возникнуть неисправность.

Не доверяйтесь до токоведущих деталей модулей, например, клемм или разъемов.

Надежно закрепите модули на стандартном рельсе DIN или винтами.

Во избежание механических напряжений установите программируемый контроллер на ровном основании.

Надежно закрепите все провода на соответствующем штекере. Недостаточные соединения могут привести к функциональным сбоям.

Применимый программируемый контроллер

Модуль FX3U-20SSC-H совместим с базовыми блоками программируемых контроллеров MELSEC серии FX3U или FX3UC*. Его можно установить с правой стороны базового блока контроллера, расширительного прибора или иного специального модуля. В одном контроллере серии FX3UC** можно установить до восьми специальных модулей. Дополнительная информация по установке модулей имеется в описании аппаратуры MELSEC серии FX3UC.

* Для подключения к контроллеру FX3UC необходим модуль FX2NC-CNV-IF или FX3UC-1PS-SV.

** В контроллере FX3UC-32MT-LT или FX3UC-32MT-LT-2 можно установить до семи специальных модулей.

Монтаж

Модуль FX3U-20SSC-H можно смонтировать двумя способами:

- непосредственный монтаж (например, на задней стенке шкафа)
- на стандартном рельсе DIN

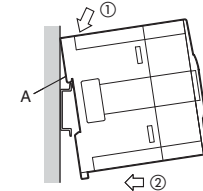
Непосредственный монтаж

Специальные модули можно закрепить непосредственно двух винтами M4 в крепежных отверстиях. Расстояние между крепежными отверстиями равно 80 мм. Между отдельными приборами следует оставить свободное пространство 1...2 мм. Дополнительную информацию по непосредственному монтажу вы найдете в описании аппаратуры MELSEC серии и FX3UC.

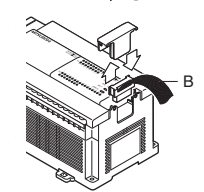
На стандартном рельсе DIN

Модуль FX3U-20SSC-H можно также установить на стандартном рельсе по DIN46227 шириной 35 мм.

- 1 Для монтажа на стандартном рельсе DIN зацепите модуль верхней кромкой выемки за рельс ("А" на рисунке справа).
- 2 Прижмите модуль к рельсу DIN, так чтобы он зафиксировался.



- 3 Подсоедините расширительный кабель ("B" на рисунке справа) к базовому блоку контроллера, расширительному прибору или иному специальному модулю. Дополнительную информацию о подсоединении вы найдете в описании аппаратуры MELSEC серии FX3U и FX3UC.


Электропроводка

ОПАСНОСТЬ
Чтобы при выпадении напряжения питания или возникновении неисправности в программируемом контроллере была обеспечена безопасная эксплуатация установки, предусмотрите защитные устройства вне программируемого контроллера. В противном случае могут возникнуть неопределенные состояния, которые могут привести к серьезным несчастным случаям.

ВНИМАНИЕ
Предусмотрите электрический контур аварийного выключения, предохранительный электрический контур, блокировку направленного вращения привода, а также блокировки на основе конечных выключателей во избежание повреждений в конечных положениях позиционирования.

Если при самодиагностике центральный процессор программируемого контроллера распознал неисправность (например, ошибку контрольного таймера), все выходы выключаются. Если на входах или выходах возникла неисправность, которую центральный процессор программируемого контроллера распознать не может, могут возникнуть неопределенные состояния. На этот случай предусмотрите внешние контрольные и защитные устройства, которые обеспечивают безопасную эксплуатацию даже в этой ситуации.

Неисправный выходной модуль может неправильно включить или выключить выход. Поэтому для выходов, ошибочное переключение которых может породить опасное состояние, предусмотрите контрольные устройства.

ВНИМАНИЕ
Не прокладывайте сигнальные провода вблизи сетевых или высоковольтных линий либо проводки, подводящей силовое напряжение. Минимальное расстояние от этой проводки равно 100 мм. Несоблюдение этого требования может привести к неисправностям и неправильному функционированию.

Заземлите программируемый контроллер и экран сигнальных проводов в общей точке вблизи программируемого контроллера, однако, не вместе с проводкой высокого напряжения.

Если кабель SSCNETIII не подключен, закройте разъем SSCNETIII защитным колпачком. Проникшая грязь может вызвать помехи для оптической передачи, что может привести к неправильному функционированию.

Не заглядывайте непосредственно в свет, исходящий из разъема SSCNETIII светоприемителя или FX3U-20SSC-H.

Чрезмерные нагрузки на кабель SSCNETIII (например, тяжелые удары, боковой нажим, растягивающее усилие, резкий изгиб или перекручивание) может привести к скручиванию или обрыву оптических волокон. В результате этого прерывается передача данных. Кабель SSCNETIII следует прокладывать с большим радиусом изгиба, чтобы не был занижен допустимый радиус изгиба. Его нельзя скручивать.

Применяемая проводка и разъемы
Электропитание

Провод FX2NC-100MPCB для подключения внешнего электропитания к FX3U-20SSC-M входит в объем поставки модуля позиционирования.

SSCNETIII

Для подключения сервоусилителей можно использовать световолокна-ные кабели следующих трех типов:

Кабель*	Длина [м]	Минимальный радиус изгиба
MR-J3BUS□ M	0,15/0,3/0,5/1/3	25 мм
MR-J3BUS□ M-A	5/10/20	50 мм
MR-J3BUS□ M-B	30/40/50	50 мм

* "□" означает длину кабеля; например, 015: 0.15 м, 03: 0.3 м, 1: 1 м

Соединение для входных сигналов

Для подключения к модулю FX3U-20SSC-M входных сигналов имеются клеммные блоки и соединительные кабели. Дополнительную информацию можно найти в руководстве по эксплуатации FX3U-20SSC-H.

- ⓘ Segnalazioni LED
- Ⓔ Indicación LED
- ⓇⓈ Светодиодный индикатор

LED/ Светодиод	Descrizione/Descripción/Описание	
X-READY Y-READY	ⓘ	ON: l'asse è pronto OFF: è intervenuto un errore o è in corso un posizionamento
	Ⓔ	ON: El eje está dispuesto para el funcionamiento OFF: Se ha producido un error o se esta realizando un posicionamiento
	ⓇⓈ	Горит: ось готова к работе Не горит: возникла неисправность или происходит позиционирование
X-Error Y-Error	ⓘ	ON: errore CPU Lampeggiante: errore asse OFF: funzionamento normale
	Ⓔ	ON: Error de CPU Parpadea: Error de eje OFF: Funcionamiento normal
	ⓇⓈ	Горит: ошибка центрального процессора Мигает: неисправность оси Не горит: нормальный режим
X-START Y-START X-DOG Y-DOG X-INT0 Y-INT0 X-INT1 Y-INT1	ⓘ	ON: l'ingresso corrispondente è abilitato OFF: l'ingresso corrispondente è disabilitato
	Ⓔ	ON: La entrada correspondiente está conectada OFF: La entrada correspondiente está desconectada
	ⓇⓈ	Горит: соответствующий вход включен Не горит: соответствующий вход выключен
X-∅ A Y-∅ A	ⓘ	ON: segnale di fase A abilitato OFF: segnale di fase A disabilitato
	Ⓔ	ON: Señal de fase A conectada OFF: Señal de fase A desconectada
	ⓇⓈ	Горит: сигнал фазы A включен Не горит: сигнал фазы A выключен
X-∅ B Y-∅ B	ⓘ	ON: segnale di fase B abilitato OFF: segnale di fase B disabilitato
	Ⓔ	ON: Señal de fase B conectada OFF: Señal de fase B desconectada
	ⓇⓈ	Горит: сигнал фазы B включен Не горит: сигнал фазы B выключен

- ⓘ Dati tecnici per l'alimentazione elettrica
- Ⓔ Datos técnicos relativos a la alimentación de tensión
- ⓇⓈ Технические данные электропитания

Caratteristica/Característica/Признак		Descrizione/Descripción/Описание	
ⓘ	Alimentazione elettrica esterna	Tensione	24 V DC (+20 %, -15 %), valore di punta di ondula-zione max. 5 %
		Durata della caduta di tensione consentita	Il funzionamento continua, se la tensione manca per non più di 5 ms.
		Assorbimento di potenza	5 W (24 V DC/220 mA)
		Salvavita	1 A
Dati tecnici per l'alimentazione elettrica		5 V DC/100 mA (dall'unità base)	
Ⓔ	Fuente externa de alimentación	Tensión	24 V DC (+20 %, -15 %), valor punta de la ondula-ción máx. 5 %
		Tiempo permitido de corte de tensión	El funcionamiento se prosigue cuando la tensión no se interrumpe durante más de 5 ms.
		Consumo de potencia	5 W (24 V DC/220 mA)
		Fusible	1 A
Fuente de alimentación interna		5 V DC/100 mA (de la unidad base)	
ⓇⓈ	Внешнее электропитание	Напряжение	24 В пост. (+20 %, -15 %), пиковое значение пульсаций макс. 5 %
		Допустимое время выпадения напряжения	Если напряжение пропало не более чем на 5 мс, работа продолжается.
		Потребляемая мощность	5 Вт (24 В пост. т./220 мА)
		Предохранитель	1 А
Внутреннее электропитание		5 В пост./100 мА (от базового блока)	

- ⓘ Attacco per l'alimentazione elettrica
- Ⓔ Conexión para la fuente de alimentación
- ⓇⓈ Соединение для электропитания

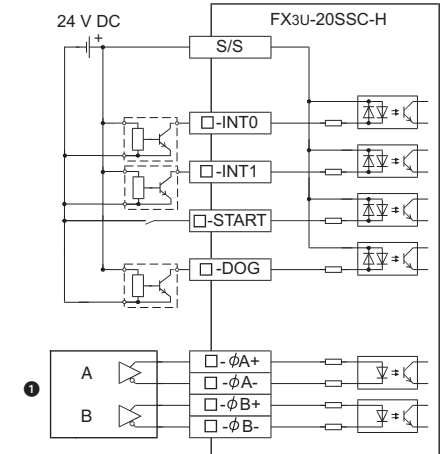


- ⓘ Segnali d'ingresso
- Ⓔ Señales de entrada
- ⓇⓈ Входные сигналы

Segnale/Señal/Сигнал	Descrizione/Descripción/Описание	
□-INT0 □-INT1	ⓘ	Ingressi d'interrupt
	Ⓔ	Entradas de interrupción
	ⓇⓈ	Входы прерываний
□-∅ A+	ⓘ	Ingresso del segnale di fase A
	Ⓔ	Entrada de la señal de fase A
	ⓇⓈ	Вход сигнала фазы A
□-∅ A-	ⓘ	Potenziale di riferimento per □-∅ A+
	Ⓔ	Potencial de referencia para □-∅ A+
	ⓇⓈ	Опорный потенциал для □-∅ A+
□-∅ B+	ⓘ	Ingresso del segnale di fase B
	Ⓔ	Entrada de la señal de fase B
	ⓇⓈ	Вход сигнала фазы B
□-∅ B-	ⓘ	Potenziale di riferimento per □-∅ B+
	Ⓔ	Potencial de referencia para □-∅ B+
	ⓇⓈ	Опорный потенциал для □-∅ B+
□-DOG	ⓘ	Ingresso per finecorsa di avviamento corsa lenta di avvicinamento al punto zero
	Ⓔ	Entrada para interruptor de fin de carrera para dar lugar a la marcha lenta con marcha al punto cero
S/S	ⓘ	Collegamento comune dell'alimentazione elettrica I due attacchi S/S sono collegati internamente
	Ⓔ	Conexión común de la fuente de alimentación Las dos conexiones S/S están unidas internamente.
	ⓇⓈ	Общее соединение электропитания Оба вывода S/S соединены между собой внутри.
□-START	ⓘ	Ingresso per un segnale di start
	Ⓔ	Entrada para una señal de inicio
	ⓇⓈ	Вход для пускового сигнала

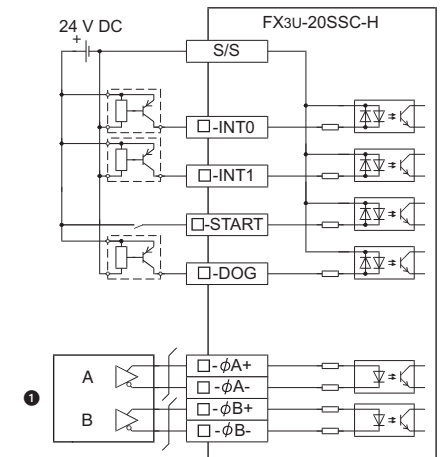
- ⓘ In questa tabella, "□" sta per l'asse X e per l'asse Y.
- Ⓔ "□" en esta tabla vale para el eje X y para el eje Y.
- ⓇⓈ "□" в этой таблице обозначает ось "X" и ось "Y".

- ⓘ Attacco di trasduttori di commutazione meno
- Ⓔ Conexión del transmisor NPN
- ⓇⓈ Подключение датчиков, замыкающих на минус



- ⓘ 1: Volantino con uscite differenziali
- Ⓔ 1: Generador de pulsos manual con salidas diferenciales
- ⓇⓈ 1: Ручной генератор импульсов с дифференциальными выходами

- ⓘ Attacco di trasduttori di commutazione più
- Ⓔ Conexión del transmisor PNP
- ⓇⓈ Подключение датчиков, замыкающих на плюс



- ⓘ 1: Volantino con uscite differenziali
- Ⓔ 1: Generador de pulsos manual con salidas diferenciales
- ⓇⓈ 1: Ручной генератор импульсов с дифференциальными выходами

Podręcznik instalacji modułu pozycjonującego FX3U-20SSC-H

Nr kat.: 202757 POL, Wersja B, 02092011

Informacje związane z bezpieczeństwem



Tylko dla wykwalifikowanego personelu

Niniejszy podręcznik przeznaczony jest do użytku wyłącznie przez odpowiednio wykwalifikowanych techników elektryków, którzy doskonale znają wszystkie standardy bezpieczeństwa właściwe dla technologii automatyki. Cała praca z opisanym sprzętem, włącznie z projektem systemu, instalacją, konfiguracją, konserwacją, serwisem i testowaniem wyposażenia, może być wykonywana wyłącznie przez wyszkolonych techników elektryków z potwierdzonymi kwalifikacjami, którzy są w pełni wprowadzeni we wszystkie standardy bezpieczeństwa i regulacje właściwe dla technologii automatyki.

Prawidłowe używanie sprzętu

Sterowniki programowalne PLC z serii MELSEC FX3U i FX3UC, przeznaczone są do zastosowań opisanych wyraźnie w tym podręczniku lub w podręcznikach wymienionych poniżej. Prosimy dokładnie stosować się do wszystkich parametrów instalacyjnych i eksploatacyjnych wymienionych w tej instrukcji. Wszystkie produkty zostały zaprojektowane, wyprodukowane, przetestowane i udokumentowane zgodnie z przepisami bezpieczeństwa. Każda modyfikacja sprzętu lub oprogramowania, albo ignorowanie podanych w tej instrukcji, lub wydrukowanych na produkcie ostrzeżeń związanych z bezpieczeństwem, może spowodować obrażenia osób albo uszkodzenie sprzętu czy innego mienia. Mogą zostać użyte tylko akcesoria i sprzęt peryferyjny, specjalnie zatwierdzone przez MITSUBISHI ELECTRIC. Każde inne użycie lub zastosowanie tych produktów uznawane jest za niewłaściwe.

Stosowne regulacje bezpieczeństwa

Wszystkie regulacje bezpieczeństwa zapobiegające wypadkom i właściwe dla określonych zastosowań, muszą być przestrzegane przy projektowaniu systemu, instalacji, konfiguracji, obsłudze, serwisowaniu i testowaniu tych produktów. Specjalne ostrzeżenia, które są istotne przy właściwym i bezpiecznym używaniu produktów, zostały poniżej w tej instrukcji wyraźnie oznaczone:

NIEBEZPIECZEŃSTWO:

Ostrzeżenia związane ze zdrowiem i obrażeniami personelu. Niedbałe przestrzeganie środków ostrożności opisanych w niniejszej instrukcji, może skutkować poważnym niebezpieczeństwem utraty zdrowia i obrażeniami.

UWAGA:

Ostrzeżenia związane z uszkodzeniem sprzętu i mienia. Niedbałe przestrzeganie środków ostrożności opisanych w niniejszej instrukcji, może skutkować poważnym uszkodzeniem sprzętu lub innej własności.

Dodatkowa informacja

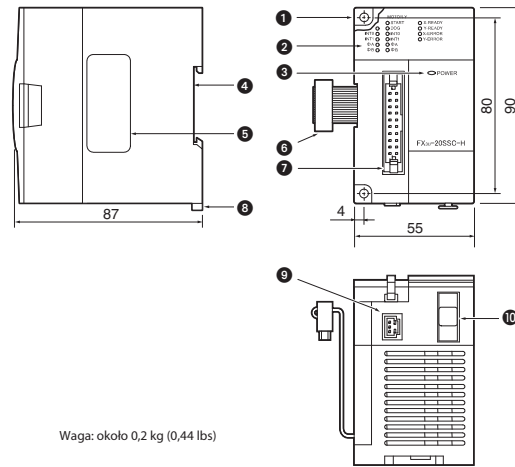
Więcej informacji związanych z tym produktem, można znaleźć w następujących podręcznikach:

- Podręcznik użytkownika serii FX3U – opis sprzętu
- Podręcznik użytkownika serii FX3UC – opis sprzętu
- Podręcznik programowania serii FX3U
- Podręcznik użytkownika FX3U-20SSC-H
- GX Configurator-PP – Podręcznik obsługi narzędzi do ustawiania i monitorowania

Podręczniki te dostępne są bezpłatnie poprzez Internet (www.mitsubishi-automation.pl).

Jeśli powstaną jakiegokolwiek pytania związane z programowaniem i działaniem sprzętu opisanego w tym podręczniku, prosimy o skontaktowanie się z właściwym biurem sprzedaży lub działem.

Wymiary zewnętrzne i nazwy części



Waga: około 0,2 kg (0,44 lbs)

Wszystkie wymiary podane są w "mm".

Nr	Opis
1	Otwór do bezpośredniego montażu: 2 otwory o średnicy 4,5 mm (śruba montażowa: wkręt M4)
2	Dioda stanu LED (w sprawie szczegółów odsyłamy na str. 4)
3	Dioda POWER (zielony LED): Świeci, gdy z zewnętrznego zasilacza lub PLC podane zostanie napięcie 24 V DC.
4	Rowek montażowy szyny DIN (szyna DIN: DIN46277)
5	Tabliczka znamionowa
6	Kabel rozszerzający
7	Złącze wejściowe
8	Zaczep montażowy do szyny DIN
9	Złącze zasilania
10	Złącze SSCNETIII



Właściwe standardy

Moduły z serii MELSEC FX3U i FX3UC spełniają normę EC (norma EMC) i wymagania UL (UL, cUL).

Instalacja i okablowanie

NIEBEZPIECZEŃSTWO

Chcąc nie dopuścić do porażenia elektrycznego lub zniszczenia produktu, przed rozpoczęciem instalowania lub okablowaniem, należy na zewnątrz rozłączyć wszystkie fazy zasilające.

UWAGA

Produkt powinien być używany w warunkach otoczenia zawartych w ogólnej specyfikacji, opisanych w Hardware Manual. Nie wolno używać produktu w obszarach zapalonych, oparach oleju, pyłach przewodzących, gazach żrących lub palnych, narażać na wibracje lub uderzenia, wystawiać na działanie wysokiej temperatury, pary skroplonej lub wiatru i deszczu. Jeśli produkt używany jest w takich miejscach, jak opisane wyżej, może to spowodować porażenie elektryczne, pożar, nieprawidłowe działanie, uszkodzenie lub pogorszenie właściwości.

Podczas wiercenia otworów pod wkrętę lub przy wykonywaniu okablowania, wióry lub obcinane końcówki przewodów nie powinny dostać się do środka szczelinami wentylacyjnymi. Taki przypadek może spowodować pożar, uszkodzenie lub wadliwe działanie.

Po zakończeniu instalacji należy upewnić się, że opaska przeciwpyłowa została usunięta z otworów wentylacyjnych PLC. Niestaranne wykonanie tych czynności może spowodować pożar, uszkodzenie i wadliwe działanie sprzętu.

Bezpośrednio nie dotykać przewodzących części produktu.

Produkt należy zamontować bezpiecznie, stosując szynę DIN lub śruby.

Chcąc nie dopuścić do skręcania, produkt należy zamontować na płaskim podłożu.

Kabel rozszerzający należy bezpiecznie zamocować do określonego złącza. Uszkodzenia styku mogą spowodować niewłaściwe działanie.

Właściwe PLC

Moduł FX3U-20SSC-H może być używany w połączeniu z jednostką centralną serii FX3U lub FX3UC*. Może zostać zamontowany z prawej strony jednostki centralnej PLC, jednostki rozszerzającej, lub innego, specjalnego modułu funkcyjnego. W jednym sterowniku PLC z serii FX3U lub FX3UC** może pracować maksymalnie osiem specjalnych modułów funkcyjnych. Po dalsze informacje związane z planami rozmieszczenia instalacji, odsyłamy do Hardware Manual serii FX3U lub FX3UC.

* Moduł pozycjonujący FX3U-20SSC-H można podłączyć do sterownika FX3UC poprzez moduł FX2NC-CNV-IF lub FX3UC-1PS-SV.

** W jednym sterowniku PLC FX3UC-32MT-LT lub FX3UC-32MT-LT-2 można zainstalować do siedmiu specjalnych modułów funkcyjnych.

Montaż

Moduł FX3U-20SSC-H można zamontować na dwa różne sposoby:

- Montaż bezpośredni np. w szafie sterującej
- Montaż na szynie DIN

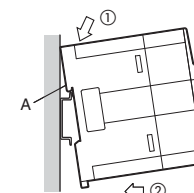
Montaż bezpośredni

Specjalne bloki funkcyjne mogą być montowane za pomocą dwóch śrub M4, które mocują blok przez dwa otwory do bezpośredniego montażu. Rozstaw otworów montażowych wynosi 80 mm. Niezbędna odległość pomiędzy każdą jednostką wynosi 1 do 2 mm. Po dalsze informacje związane z bezpośrednim montażem, odsyłamy również do Hardware Manual serii FX3U i FX3UC.

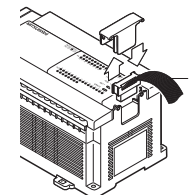
Montaż na szynie DIN

Moduł FX3U-20SSC-H może być również zamontowany na szynie DIN (DIN46227, o szerokości 35 mm).

- 1 Umieścić górną krawędź rowka do montażu szyny DIN („A” na rys. z prawej) na szynie DIN.
- 2 Naciśnąć specjalny blok funkcyjny w kierunku szyny DIN.



- 3 Podłączyć kabel rozszerzający ("B" na rys. z prawej) do jednostki centralnej, rozszerzającego bloku wejściowego/ wyjściowego lub specjalnego bloku funkcyjnego. W sprawie szczegółów związanych z połączeniem kabla rozszerzającego, odsyłamy do Hardware Manual serii FX3U i FX3UC.



Okablowanie

NIEBEZPIECZEŃSTWO

W celu zapewnienia bezpiecznego działania systemu (nawet po pojawieniu się problemów z zewnętrznym zasilaniem lub uszkodzeniu PLC), należy na zewnątrz PLC posiadać obwody bezpieczeństwa. W przeciwnym razie uszkodzenia mogą być przyczyną poważnych wypadków.

Należy przewidzieć obwód zatrzymania awaryjnego, obwód zabezpieczenia, obwód wzajemnej blokady ruchu w przeciwnym kierunku (jak w przypadku obrotów do przodu i do tyłu) oraz obwód blokady, który po przekroczeniu górnej i dolnej granicy pozycjonowania zabezpiecza sprzęt przed uszkodzeniem.

Jeśli podczas samo-diagnostyki, jednostka centralna PLC wykryje błąd (jak np. błąd licznika czasu watchdog'a), zostają wyłączone wszystkie wyjścia. Jeśli w modułach we/wy pojawi się błąd, który nie może być wykryty przez CPU PLC, sterowanie wyjściowe może być również zablokowane. Zewnętrzne obwody i mechanizmy powinny być tak zaprojektowane, żeby w takim przypadku zagwarantować pewne działanie urządzenia.

Gdy w urządzeniu zewnętrznym pojawi się błąd, wyjście może być trzymane w stanie ON lub OFF. Dla takich sygnałów wyjściowych, które mogą doprowadzić do poważnych wypadków, zewnętrzne obwody i mechanizmy powinny być tak zaprojektowane, żeby w takiej sytuacji zagwarantować pewne działanie urządzenia.

UWAGA

Nie układać kabli sygnałowych blisko głównych obwodów, linii zasilających wysokiej napięcia lub linii łączących z obciążeniem. W przeciwnym wypadku możliwe są skutki w postaci zakłóceń lub indukowanych przepięć. Podczas kablowania, od powyższych obwodów należy utrzymywać bezpieczną odległość, większą niż 100 mm.

Ekran przewodu lub ekran kabla ekranowanego należy uziemić w jednym punkcie na PLC. Nie uziemiać jednak w tym samym punkcie, co linie wysokiego napięcia.

Gdy kabel SSCNETIII zostanie wyjęty ze złącza, na złącze SSCNETIII należy nałożyć pokrywkę. Jeśli powierzchnia zakończenia SSCNETIII jest zabrudzona, optyczna transmisja zostaje przerwana, co może doprowadzić do wadliwego działania.

Nie patrzeć bezpośrednio na światło generowane ze złącza SSCNETIII wzmacniacza serwo lub modułu FX3U-20SSC-H.

Jeśli kabel SSCNETIII narażony jest na nadmierne napięcie, takie jak duży wstrząs, boczny nacisk, ciągnięcie, nagłe zginanie lub skręcanie, jego środek zniekształca się lub przewie, uniemożliwiając optyczną transmisję. Doprowadzono kabel SSCNETIII powinien zostać luźno, w celu uniknięcia tworzenia się zbyt małego promienia zgięcia; nie powinien być również skręcany.

Właściwe kable i złącza

Zasilanie

Kabel FX2NC-100MPCB służy do połączenia FX3U-20SSC-M z zewnętrznym zasilaczem i dostarczany jest wraz z modułem pozycjonującym.

SSCNETIII

Do połączenia z wzmacniaczami serwo mogą być użyte trzy, następujące typy kabli optycznych:

Kabel*	Długość [m]	Minimalny promień zgięcia
MR-J3BUS□ M	0,15/0,3/0,5/1/3	25 mm
MR-J3BUS□ M-A	5/10/20	50 mm
MR-J3BUS□ M-B	30/40/50	50 mm

* "□" wskazuje długość kabla; np. 015: 0,15 m, 03: 0,3 m, 1: 1 m

Złącze wejściowe

Do podłączenia sygnałów wejściowych do modułu FX3U-20SSC-M, udostępniono listwy zaciskowe i kable. Więcej informacji na ten temat znajduje się w podręczniku użytkownika FX3U-20SSC-H.

Az FX3U-20SSC-H pozicionáló modul üzembehelyezési leírása

Cikkszám: 202757 HUN, B Változat, 02092011



Biztonsági tájékoztató

Csak szakképzett munkatársaknak


Ez az útmutató csak a megfelelően képzett és szakképesítéssel rendelkező olyan elektrotechnikai szakemberek számára készült, akik tisztában vannak az idevágó automatizálási technológia szabványjaival. A leírt berendezésen végzett minden munka, ideértve a rendszer tervezését, üzembe helyezését, beállítását, karbantartását, javítását és ellenőrzését, csak képzett és megfelelő minősítéssel rendelkező elektrotechnikusok végezhetik, akik ismerik az automatizálási technológia vonatkozó biztonsági szabványait és előírásait.


A berendezés helyes használata

A MELSEC FX3U és FX3UC sorozat programozható vezérlői (PLC) kizárólag az ebben a kézikönyvben vagy az alábbiakban felsorolt kézikönyvekben leírt alkalmazásokhoz készültek. Kérjük tartsa be a kézikönyvben leírt összes beszerelési és üzemeltetési előírást. Mindegyik termék tervezése, gyártása, ellenőrzése és dokumentálása a biztonsági előírásoknak megfelelően történt. A hardver vagy a szoftver bármely módosítása vagy a kézikönyvben szereplő vagy a termékre nyomtatott biztonsági figyelmeztetések figyelmen kívül hagyása személyi sérülést vagy a berendezés és egyéb tulajdon károsodását okozhatja. Kifejezetten csak a MITSUBISHI ELECTRIC által jóváhagyott tartozékok és perifériák használata megengedett. A termékek bármely más használata vagy alkalmazása helytelennek minősül.

Vonatkozó biztonsági szabályozások

Minden, az Ön egyedi alkalmazására vonatkozó biztonsági és balesetvédelmi előírást be kell tartani a rendszerek tervezése, üzembe helyezése, beállítása, karbantartása, javítása és ellenőrzése során. Ebben a kézikönyvben a termékek helyes és biztonságos használatára vonatkozó speciális figyelmeztetéseket világosan meg vannak jelölve az alábbiak szerint:

VESZÉLY:
 **Személyi sérülés veszélyére vonatkozó figyelmeztetések. Az itt leírt óvintézkedések figyelmen kívül hagyása sérülést vagy súlyos egészségkárosodást okozhat.**

VIGYÁZAT:
 **A berendezések vagy vagyontárgyak sérülésére vonatkozó figyelmeztetések. Az itt leírt óvintézkedések figyelmen kívül hagyása a berendezés vagy egyéb vagyontárgyak súlyos károsodásához vezethet.**

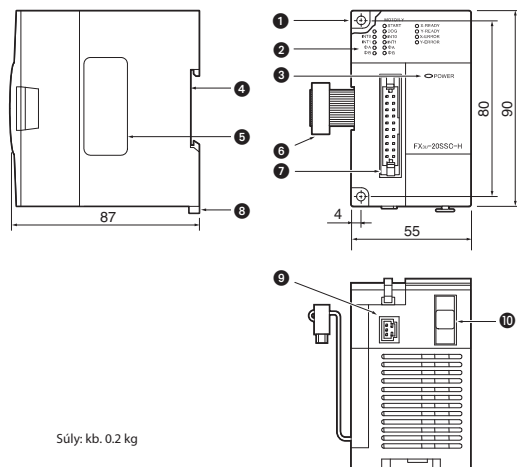
További információk

- Az alábbi kézikönyvek további tájékoztatást adnak a modulokról:
- Az FX3U sorozat felhasználói kézikönyve – Hardver leírás
 - Az FX3UC sorozat felhasználói kézikönyve – Hardver leírás
 - Az FX3U sorozat programozási kézikönyve
 - FX3U-20SSC-H felhasználói kézikönyv
 - GX Configurator-FP – A Beállítás/Figyelés eszköz üzemeltetési kézikönyve

Ezek a könyvek ingyenesen elérhetők az interneten (www.mitsubishi-automation.hu).

Ha bármilyen kérdése van a kézikönyvben leírt berendezés programozásával vagy használatával kapcsolatban, kérjük vegye fel a kapcsolatot az illetékes értékesítési irodával vagy osztállyal.

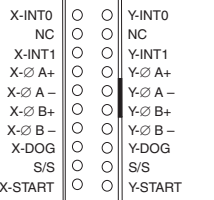
Külső méretek és az alkatrészek elnevezései



Súly: kb. 0.2 kg

A méretek milliméterben vannak megadva.

Szám	Leírás
1	Közvetlen felszerelésre szolgáló rögzítőfurat: 2 db 4,5 mm átmérőjű furat (rögzítőcsavar: M4 csavar)
2	Állapotjelző LED (lásd a 4. oldalt)
3	POWER LED (zöld): Világít ha egy külső tápellátás vagy egy PLC biztosítja a 24 V DC tápfeszültséget.
4	DIN sín rögzítő horny (DIN sín: DIN46277)
5	Tipustábla
6	Hosszabbítókábel
7	Bemeneti csatlakozó
8	DIN sín rögzítő kampó
9	Tápellátás csatlakozó
10	SSCNETIII csatlakozó





A bemeneti jelek értelmezése a 4. oldalon található. (NC: használaton kívül)

Vonatkozó szabvány

A MELSEC FX3U és FX3UC sorozathoz tartozó modulok megfelelnek az EMC irányelvnek (EMC irányelv) és az UL szabványoknak (UL, cUL).

Felszerelés és huzalozás

VESZÉLY
 **A beszerelési vagy huzalozási munkákat megkezdése előtt szakítsa meg a külső tápellátás összes fázisát, elektromos áramütés vagy termékkárosodás megelőzése érdekében.**

VIGYÁZAT
 **A termék a hardver kézikönyvben leírt általános specifikációknak megfelelő környezetben használható. Soha ne használja a terméket porral, olajjal füsttel, vezető porokkal, korrozív vagy gyúlékony gázokkal szennyezett helyeken, ne tegye ki rezgéseknek, ütéseknek vagy magas hőmérsékletnek, kondenzációnak vagy szélnek és esőnek. A terméknek a fent leírt környezetekben való használata áramütést, tüzet, hibás működést, károsodást vagy minőségromlást okozhat.**
Huzalozáskor vagy a csavarok furatának fúrásakor ügyeljen arra, hogy a levágott vezetékvégek vagy forgácsok ne juthassanak a szellőzőnyílásokba. Az ilyen esetek tüzet, meghibásodást vagy hibás működést okozhatnak.
A felszerelési munkákat befejeztével győződjön meg róla, hogy a porvédő burkolatot eltávolította a PLC szellőzőnyílásairól. A szellőzőnyílások fedettségét tüzet, a berendezés meghibásodását vagy hibás működést idézhet elő.
A termék vezetéképes alkatrészeihez ne érjen hozzá közvetlenül.
Szerelje fel a terméket a DIN síre vagy a csavarok segítségével.
A görbülések elkerülése érdekében a terméket sík felületre szerelje fel.
A hosszabbítókábel csatlakoztatásánál ügyelni kell arra, hogy a kábel szilárdan illeszkedjen a csatlakozó aljzatba. Az érintkezések megszakadása hibás működést idézhet elő.

Alkalmazható PLC

Az FX3U-20SSC-H modul az FX3U vagy FX3UC* sorozathoz tartozó alapegységekkel kombinálható. Egy PLC alapegység, egy bővítőegység vagy egy másik speciális funkciót végző modul jobb oldalára szerelhető fel. Egy FX3U vagy FX3UC** sorozathoz tartozó PLC-hez legfeljebb nyolc speciális funkciót végző modul csatlakoztatható. További információkat az üzembehelyezési eljárásokról az FX3U vagy FX3UC sorozat hardver kézikönyvében talál.

* Az FX3UC PLC-re történő csatlakozás FX2NC-CNV-IF vagy FX3UC-1PS-5V modulon keresztül történik.
 ** Egy FX3UC-32MT-LT vagy FX3UC-32MT-LT-2 PLC-be legfeljebb hét speciális modul szerelhető.

Felszerelés

- Az FX3U-20SSC-H két különböző módon szerelhető fel:
- Közvetlen rögzítés, például egy kapcsolószekrénybe
 - DIN sínes rögzítés

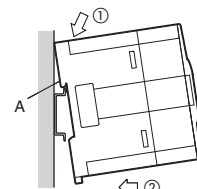
Közvetlen rögzítés

A speciális funkciót végző blokkok kettő M4 csavar és kettő rögzítőfurat segítségével rögzíthetők. A rögzítőfuratok egymás közötti távolsága 80 mm. Az egységek között 1–2 milliméteres rést kell hagyni. A közvetlen felszerelésről további információkat az FX3U és FX3UC sorozat hardver kézikönyvében találhat.

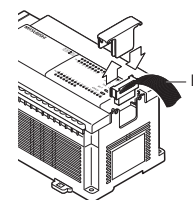
DIN sínes rögzítés

Az FX3U-20SSC-H modul DIN síre (DIN46227; szélesség: 35 mm) is felszerelhető.


- 1 Helyezze rá a DIN sín rögzítő horny felső élét („A”) a DIN síre.
- 2 Pattintsa rá a speciális funkciót végző blokkot a DIN síre.




- 3 A hosszabbítókábel („B”) csatlakoztassa a központi egységhez, a bemeneti/kimeneti bővítőegységhez (bővítőblokkhoz) vagy a speciális funkciót végző blokkhoz. A hosszabbítókábel csatlakoztatásáról részletes leírást az FX3U és FX3UC sorozat hardver kézikönyvében talál.



Huzalozás

VESZÉLY
 **A felszerelés során a PLC-n kívül biztonsági áramköröket kell kialakítani, melyek az esetleges külső tápellátási gondok esetén is biztosítják a biztonságos rendszerműködés. Ennek figyelmen kívül hagyása komoly baleseteket okozhat.**
Építsen be egy vészleállító áramkört, egy védőáramkört, az ellentétes menetírányokra vonatkozó kölcsönös reteszelő áramkört (például hátramenet – előremenet) és egy kölcsönös reteszelő áramkört (mivel a berendezés károsodhat az alsó és a felső pozicionálási határok túlhaladása esetén).
Ha a PLC processzora hibát észlel, mint például a figyelőidőtűtő (watchdog timer) hibája az öndiagnosztika időtartama alatt, akkor az összes kimenet kikapcsolódik. Ezen felül, ha egy bemeneti/kimeneti modulban olyan hiba keletkezik amelynek észlelésére a PLC processzor nem képes, akkor a kimeneti vezérlés üzemben kívül helyezhető. A külső áramköröket és mechanizmusokat úgy kell kialakítani, hogy a gépi berendezés ilyen esetekben is biztonságosan üzemeltethető legyen.
Egy kimeneti eszközhöz keletkező hiba esetén, a kimeneten a „bekapcsol” és a „kikapcsol” állapotok tarthatók fent. Azonkál a kimeneti jeleknél, melyek komoly baleseteket okozhatnak, a külső áramköröket és mechanizmusokat úgy kell kialakítani, hogy a gépi berendezés ilyen esetekben is biztonságosan üzemeltethető legyen.

VIGYÁZAT
 **Ne vegesse közel a jelvezetékeket a hálózati áramkörhöz, nagyfeszültségű vezetékhez vagy feszültségálló vezetékhez. Ha nem tartja magát a fenti irányelvekhez, akkor zaj vagy feszültségadó alakulhat ki. Huzalozáskor hagyjon a fentiekől legalább 100 mm biztonsági távolságot.**
Az árnyékoló vezetékét vagy az árnyékoló vezeték árnyékolását földelje le úgy, hogy hozzáértint őket a PLC egyik pontjához. A földelést azonban ne a nagyfeszültségű vezeték földelési pontjánál alakítsa ki.
Miután az SSCNETIII kábel kihúzta a csatlakozóaljzatból, helyezze vissza az SSCNETIII csatlakozó fedelét. Ha az SSCNETIII csatlakozófelülete szennyezett, az optikai átvitel megszakad és ezáltal hibás működés léphet fel.
Ne nézzen közvetlenül az SSCNETIII csatlakozó és a szervoerősítő vagy az FX3U-20SSC-H által generált fénybe.
Ha az SSCNETIII kábel túlságosan nagy megterhelésnek (például erős ütés, oldalirányú nyomás, rántás, éles kábeltörés vagy kábel csavarás) van kitéve, akkor a kábel belülről megrongálódik vagy megtörik és az optikai átvitel nem lesz lehetséges. A SSCNETIII kábel lazán kell rögzíteni, és figyelni kell arra, hogy a kábel meggömböülése a minimális hajlítási sugár megadott értékén belül legyen, ügyeljen arra is, hogy a kábel ne csavarodjon meg.

Alkalmazandó kábelek és csatlakozók

Tápfeszültség
 Az FX3U-20SSC-M modul és a tápellátást összekapcsoló FX2NC-100MPCB kábel a pozicionáló modul mellékletei közé tartozik.

SSCNETIII
 A következő három optikai kábel típus csatlakoztatható a szervoerősítőkhöz:

Kábel*	Hossz [m]	Legkisebb hajlítási sugár
MR-J3BUS□ M	0,15/0,3/0,5/1/3	25 mm
MR-J3BUS□ M-A	5/10/20	50 mm
MR-J3BUS□ M-B	30/40/50	50 mm

* Az „□” a kábel hosszát mutatja, például 015: 0,15 m, 03: 0,3 m, 1: 1 m

Bemeneti csatlakozó

Az FX3U-20SSC-M modulhoz a bemeneti jelek csatlakoztatása sorkapcsok és kábelek segítségével történik. További információkat az FX3U-20SSC-H felhasználói kézikönyvében talál.

Návod k instalaci polohovacího modulu FX3U-20SSC-H

Č. zboží: 202757 CZ, Verze B, 02092011



Bezpečnostní pokyny

Pouze pro osoby s elektrotechnickou kvalifikací

Tento návod k instalaci je určen výhradně pro prokazatelně vysokoškolské pracovníky s elektrotechnickou kvalifikací, kteří jsou obeznámeni s bezpečnostními standardy v elektrotechnice a automatizační technice. Projektování, instalaci, uvádění do provozu, údržbu a kontroly přístrojů mohou provádět pouze prokazatelně vysokoškolské pracovníky s elektrotechnickou kvalifikací. Zásahy do technického a programového vybavení našich výrobků, které nejsou popsány v tomto návodu nebo ostatních příručkách, mohou provádět pouze naši odborní pracovníci.

Použití v souladu se stanoveným určením

Programovatelné automaty (PLC) řady MELSEC FX3U a FX3UC jsou určeny jen pro ty oblasti použití, které jsou popsány v tomto návodu k instalaci nebo v níže uvedených příručkách. Dodržujte všeobecné provozní podmínky uvedené v těchto příručkách. Popsané výrobky byly vyvinuty, vyrobeny, přezkoušeny a vybaveny dokumentací tak, aby vyhovely příslušným bezpečnostním normám. Nekvalifikované zásahy do technického nebo programového vybavení případně nedodržení varovných upozornění uvedených v této příručce nebo umístění na přístroji může vést k těžkým škodám na zdraví osob a majetku. Ve spojení s programovatelnými automaty rodiny MELSEC FX se mohou používat pouze ty doplňkové a rozšiřující přístroje, které byly doporučeny firmou MITSUBISHI ELECTRIC. Jakákoliv jiná aplikace nebo využití jdoucí nad rámec nasazení popsaného v tomto návodu bude považováno za použití odporující stanovenému určení.

Předpisy vztahující se k bezpečnosti

Při projektování, instalaci, uvádění do provozu, údržbě a kontrole přístrojů je nezbytné dodržovat bezpečnostní předpisy a předpisy pro předcházení úrazům platné pro daný případ nasazení. V tomto návodu k instalaci jsou obsažena upozornění, která jsou důležitá pro správné a bezpečné zacházení s tímto výrobkem. Jednotlivá upozornění mají následující význam:

NEBEZPEČÍ:
Varování před ohrožením uživatele
Zanedbání uvedených preventivních opatření může vést k ohrožení života nebo zdraví uživatele.

UPOZORNĚNÍ:
Varování před poškozením přístrojů
Zanedbání uvedených preventivních opatření může vést k značným škodám na přístroji nebo na jiných věcných hodnotách.

Další informace

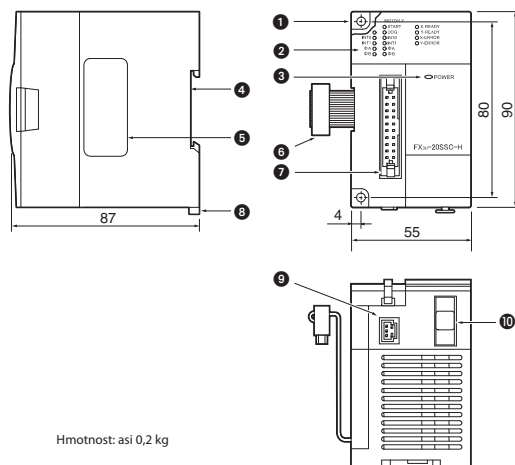
Následující návody obsahují další informace pro tyto moduly:

- Popis technického vybavení řady MELSEC FX3U
- Popis technického vybavení řady MELSEC FX3UC
- Návod k programování pro rodinu zařízení MELSEC FX3U
- Návod k obsluze modulu FX3U-20SSC
- Návod k obsluze konfiguračního programového nástroje GX konfigurátor-FP

Tyto příručky jsou vám bezplatně k dispozici na internetu (www.mitsubishi-automation-cz.com).

S vašimi dotazy k instalaci, programování a provozu automatů řady MELSEC FX3U nebo FX3UC se bez váhání obraťte na příslušné prodejní místo nebo na některého z vašich distributorů.

Rozměry a obslužné prvky



Hmotnost: asi 0,2 kg

Všechny rozměry jsou uváděny v milimetrech.

Č.	Popis
1	Montážní otvory Dva otvory pro šrouby M4 k upevnění modulu, když není k dispozici DIN lišta.
2	Stavové kontrolky LED (další informace najdete na straně 4)
3	POWER-LED (zelená): LED svítí, když je tento modul napájen napětím 24 V DC z externího napájecího zdroje nebo jednotky PLC řady.
4	Vybrání pro montáž na DIN lištu (DIN 46277)
5	Typový štítek
6	Rozšiřovací kabel
7	Připojovací konektor pro vstupní signály
8	Montážní úchyt pro DIN lištu
9	Konektor pro externí napájecí napětí
10	Konektor pro kabel SSCNETIII

X-INT0	○	○	Y-INT0
NC	○	○	NC
X-INT1	○	○	Y-INT1
X-∅ A+	○	○	Y-∅ A+
X-∅ A-	○	○	Y-∅ A-
X-∅ B+	○	○	Y-∅ B+
X-∅ B-	○	○	Y-∅ B-
X-DOG	○	○	Y-DOG
S/S	○	○	S/S
X-START	○	○	Y-START

Význam vstupních signálů je popsán na straně 4. (NC: neobsazeno)

Shoda se standardy

Moduly řady MELSEC FX3U a FX3UC splňují směrnice EU o elektromagnetické kompatibilitě a normy UL (UL, cUL).

Instalace a kabelové propojení

NEBEZPEČÍ
Před instalací a připojováním kabelů vypněte napájecí napětí pro PLC a ostatní externí napětí.

UPOZORNĚNÍ

- Moduly provozujte pouze v prostředí, které vyhovuje podmínkám uvedeným v popisu technického vybavení řady FX3U/FX3UC. Moduly nesmí být vystaveny prachu, olejové mlze, leptavým nebo hořlavým plynům, silným vibracím nebo rázům, vysokým teplotám a kondenzačním účinkům nebo vlhkosti.
- Při montáži dbejte pozor na to, aby se do modulu nedostaly přes větrací šterbiny třísky z vrtnání nebo zbytky drátů. To by mohlo vyvolat požár, poruchu nebo vést k výpadkům přístroje.
- Po instalaci odstraňte protiprachové překrytí větrací mřížky modulu. Nedodržení tohoto upozornění by mohlo způsobit požár, poruchu nebo vést k výpadku přístroje.
- Nedotýkejte se zádných částí modulů pod napětím jako jsou např. připojovací svorky nebo konektorová spojení.
- Moduly spolehlivě upevněte na DIN lištu nebo pomocí šroubů.
- Jednotku PLC instalujte na rovný podklad tak, abyste zabránili namáhání plnitím.
- Všechny kabely spolehlivě upevněte do příslušných konektorů. Nespolehlivé spoje mohou způsobovat funkční poruchy.

Použitelné PLC

Modul FX3U-20SSC-H se může kombinovat se základními jednotkami PLC řady MELSEC FX3U nebo FX3UC*. Instalace se provádí na pravé straně základní jednotky PLC, rozšiřujícího přístroje nebo jiného zvláštního modulu. V jednotce PLC řady FX3U nebo FX3UC** může být instalováno až osm speciálních modulů. Další informace k instalaci modulů najdete v popisu technického vybavení řady MELSEC FX3U nebo FX3UC.
 * Připojení na PLC FX3UC probíhá přes modul FX2NC-CNV-IF nebo FX3UC-1PS-5V.
 ** V PLC FX3UC-32MT-LT nebo FX3UC-32MT-LT-2 může být nainstalováno až sedm speciálních modulů.

Montáž

Montáž FX3U-20SSC-H je možné provést dvěma způsoby:

- Přímá montáž (např. na zadní stěnu rozvaděče)
- Montáž na DIN lištu

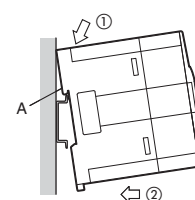
Přímá montáž

Speciální moduly je možné namontovat přímo pomocí dvou šroubů M 4 a montážních otvorů. Rozteč montážních otvorů činí 80 mm. Mezi jednotlivými přístroji je nutné ponechat volný prostor 1 až 2 mm. Další informace k přímé montáži najdete v popisu technického vybavení řady MELSEC FX3U a FX3UC.

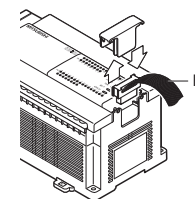
Montáž na DIN lištu

Modul FX3U-20SSC-H je také možné instalovat na DIN lištu (dle DIN 46277) s šířkou 35 mm.

- 1 Modul zachyťte horní hranou vybrání pro montáž na DIN lištu („A“ na obrázku vpravo) do DIN lišty.
- 2 Modul zatlačte proti liště tak, aby správně zaskočil.



- 3 Propojte rozšiřovací kabel („B“ na obrázku vpravo) se základní jednotkou PLC, rozšiřujícím přístrojem nebo jiným speciálním modulem. Další informace k připojení najdete v popisu technického vybavení řady MELSEC FX3U a FX3UC.



Kabelové propojení

NEBEZPEČÍ

- Zajistěte instalaci bezpečnostního zařízení mimo jednotku PLC tak, aby i v případě výpadku napájecího napětí nebo při poruše PLC byl zajištěn bezpečný provoz zařízení. Jinak by mohlo dojít vlivem nedefinovaných stavů k těžkým úrazům.
- Instalujte obvod pro nouzové vypnutí NOT-AUS, bezpečnostní obvod a vzájemnou aretaci směru otáčení pohonu s koncovými vypínači tak, aby nemohlo dojít k poškození v koncových polohách.
- Zjistí-li procesorová jednotka PLC při vlastní diagnostice nějakou chybu, jako např. časovou chybu v běhu programu (Watchdog-Timer), pak vypne všechny výstupy. Dojde-li k chybě na vstup/výstupech, kterou procesorová jednotka PLC není schopna detekovat, pak se na výstupu mohou objevit nedefinované stavy. Pro tyto případy instalujte externí monitorovací a ochranná zařízení, která i v takovém případě zajistí bezpečný provoz strojního zařízení.
- Závada na výstupním modulu může způsobit, že ovládání (zapínání nebo vypínání) některého výstupu nebude pracovat správně.

UPOZORNĚNÍ

- Signální vodiče nepokládejte v blízkosti silových nebo vysokonapěťových vodičů a vodičů připojených k zátěži. Minimální odstup od těchto vodičů činí 100 mm. Nedodržení tohoto upozornění by mohlo být příčinou poruch a vést tak k chybě funkce zařízení.
- Jednotku PLC a stínění signálních vodičů uzemněte v jednom společném bodě v blízkosti PLC, ale ne společně s vodiči, které vedou vysoké napětí.
- Když není datový kabel SSCNETIII připojen, uzavřete připojovací konektor ochrannou krytkou. Zapřesněný vývod by mohl narušit optický přenos a vyvolat tak chybnou funkci.
- Nedejte se nikdy přímo do světla, které vychází z vývodu datové sítě SSCNETIII na servozsilovači nebo na modulu FX3U-20SSC-H.
- Je-li síťový kabel SSCNETIII vystaven přílišnému namáhání, jako jsou např. silné úder, příčné nebo tahové namáhání, úzké ohyby nebo přetáčení, může dojít k vnitřnímu narušení nebo zlomení optických vláken. Datový přenos pak není dále možný. Datový kabel SSCNETIII pokládejte s širokými ohyby tak, aby byl vždy držzen minimální dovolený poloměr ohybu a nedocházelo k přetáčení kabelu.

Doporučené vodiče a konektory

Napájecí napětí

Kabel FX2NC-100MPCB pro připojení externího napájecího napětí k modulu FX3U-20SSC-M patří k příslušenství dodávanému společně s polohovacím modulem.

SSCNETIII

K připojení servozsilovače mohou být použity následující tři typy optických kabelů:

Kabel*	Délka [m]	Minimální poloměr ohybu
MR-J3BUS□ M	0,15/0,3/0,5/1/3	25 mm
MR-J3BUS□ M-A	5/10/20	50 mm
MR-J3BUS□ M-B	30/40/50	50 mm

* „□“ udává délku kabelu; např. 015: 0,15 m, 03: 0,3 m, 1: 1 m

Připojovací konektor pro vstupní signály

K připojení vstupních signálů na FX3U-20SSC-M jsou určeny svorkovnicové bloky a propojovací kabel. Další informace najdete v návodu k obsluze FX3U-20SSC-H.

- PL Wskaźniki stanu LED
- H Állapotjelző LED-ek
- CZ Stavové kontrolky LED

LED	Opis/Leírás/Popis
X-READY Y-READY	PL Zał.: Osie gotowe do ruchu Wyt.: Wystąpił błąd lub pozycjonowanie jest w trakcie wykonywania
	H ON: a tengely mozgásra kész OFF: hiba keletkezett vagy pillanatnyilag pozicionálás van folyamatban
	CZ ZAP: Osa je připravena k pohybu VYP: Došlo k chybě nebo je v činnosti polohování
X-Error Y-Error	PL Zał.: Błąd CPU Migotanie: Błąd osi Wyt.: Normalne działanie
	H ON: CPU hiba Villogás: tengelyhiba OFF: szabályos működés
	CZ ZAP: Chyba CPU Bliká: Chyba osy VYP: Normální provoz
X-START Y-START X-DOG Y-DOG X-INT0 Y-INT0 X-INT1 Y-INT1	PL Zał.: Odpowiednie wejście jest załączone Wyt.: Odpowiednie wejście jest wyłączone
	H ON: a hozzátartozó bemenet aktív (ON) OFF: a hozzátartozó inaktív (OFF)
	CZ ZAP: Příslušný vstup je zapnut VYP: Příslušný vstup je vypnut
X-Ø A Y-Ø A	PL Zał.: Załączone wejście fazy A Wyt.: Wylłączone wejście fazy A
	H ON: az A fázisjel aktív (ON) OFF: az A fázisjel inaktív (OFF)
	CZ ZAP: Signál fáze A je zapnut VYP: Signál fáze A je vypnut
X-Ø B Y-Ø B	PL Zał.: Załączone wejście fazy B Wyt.: Wylłączone wejście fazy B
	H ON: az B fázisjel aktív (ON) OFF: az B fázisjel inaktív (OFF)
	CZ ZAP: Signál fáze B je zapnut VYP: Signál fáze B je vypnut

- PL Dane techniczne zasilania
- H Tápellátás specifikációk
- CZ Technické údaje k napájecímu napětí

Pozycja/Tétel/Položka	Opis/Leírás/Popis	
PL Zasilanie zewnętrzne	Napięcie	24 V DC (+20 %, -15 %), współczynnik tętnień (p-p) w obrębie 5 %
	Dopuszczalny chwilowy czas zaniku napięcia zasilania	Operacja jest kontynuowana, gdy chwilowy zanik napięcia zasilania trwa krócej niż 5 ms.
	Pobór mocy	5 W (24 V DC/220 mA)
	Bezpiecznik	1 A
Zasilacz wewnętrzny		5 V DC/100 mA (doprowadzane z jednostki centralnej)
H Külső tápellátás	Feszültség	24 V DC (+20 %, -15 %), hullámosság (p-p) 5 %-on belül
	Megengedett pillanatnyi tápkiesés időtartam	A működés folytatódik ha a pillanatnyi tápkiesés időtartama kisebb mint 5 ms.
	Teljesítményfelvétel	5 W (24 V DC/220 mA)
	Biztosíték	1 A
Belső tápellátás		5 V DC/100 mA (a központi egységről érkezik)
CZ Externí napájecí napětí	Napětí	24 V DC (+20 %, -15 %), zvlnění (š-š) max. 5 %
	Dovolená doba výpadku napětí	Pokud napětí nevypadne na delší dobu než 5 ms, provoz bude plynule pokračovat.
	Příkon	5 W (24 V DC/220 mA)
	Pojistka	1 A
Interní napájecí napětí		5 V DC/100 mA (ze základní jednotky PLC)

- PL Złącze zasilania
- H Tápellátás csatlakozó
- CZ Zásuvka pro napájecí napětí

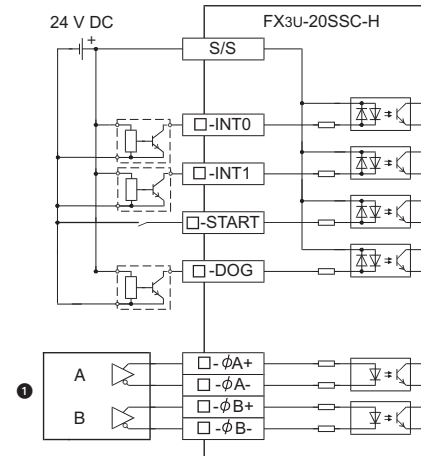


- PL Sygnały wejściowe
- H Bemeneti jelek
- CZ Vstupní signály

Sygnal/Jel/Signál	Opis/Leírás/Popis
□-INT0 □-INT1	PL Wejścia przerwania
	H Megszakítási bemenetek
	CZ Vstupy pro přerušení
□-Ø A+	PL Zacisk wejściowy fazy A
	H Az A fázisjel bemeneti kapcsa
	CZ Vstup pro signál fáze A
□-Ø A-	PL Zacisk wspólny dla □-Ø A+
	H Az □-Ø A+ közös kapcsa
	CZ Vztažný potenciál pro □-Ø A+
□-Ø B+	PL Zacisk wejściowy fazy B
	H Az B fázisjel bemeneti kapcsa
	CZ Vstup pro signál fáze B
□-Ø B-	PL Zacisk wspólny dla □-Ø B+
	H Az □-Ø B+ közös kapcsa
	CZ Vztažný potenciál pro □-Ø B+
□-DOG	PL Wejście sygnału z najbliższego punktu DOG
	H Near-point DOG bemenet
	CZ Vstup pro koncový spínač k přepnutí na pomalý dojezd do nulové polohy
S/S	PL Wspólny zacisk wejściowy zasilania Dwa zaciski S/S są wewnętrznie połączone
	H Közös tápellátás-bemenet kapcsa A két S/S kapocs belülről össze van kapcsolva.
	CZ Společná svorka napájecího napětí Obě svorky S/S jsou interně propojeny.
□-START	PL Zacisk wejścia START
	H START bemeneti kapocs
	CZ Vstup pro spouštěcí signál START

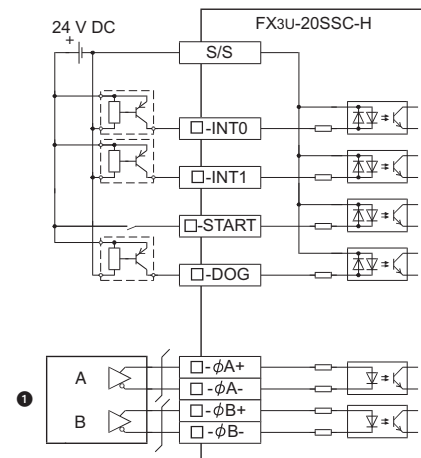
- PL "□" w powyższej tabeli wyobraża osie X i Y.
- H A fenti táblázaton az „□” az X és az Y tengelyekre vonatkozik
- CZ „□” zastupuje v této tabulce osy X a Y.

- PL Podłączenie do wejść typu sink
- H A nyelő bemenet húzalozása
- CZ Svorka vysílače (spíná mínus)



- PL 1: Ręczny generator impulsów (wyjście różnicowe)
- H 1: Kézi impulzusgenerátor (differenciális kimenet)
- CZ 1: Ruční generátor pulsů s diferenčními výstupy

- PL Podłączenie do wejść typu source
- H A forrás bemenet húzalozása
- CZ Svorka vysílače (spíná plus)



- PL 1: Ręczny generator impulsów (wyjście różnicowe)
- H 1: Kézi impulzusgenerátor (differenciális kimenet)
- CZ 1: Ruční generátor pulsů s diferenčními výstupy